

# Thermometer mit Bimetallwendel in Industrieausführung

Nenngröße 63, 80, 100 und 160  
Genauigkeitsklasse 1

nach DIN EN 13 190

## Besonderheiten

hochwertige Ausführung  
schnell reagierende Bimetallwendel  
kurze Ansprechzeit

## Anwendung

zur Messung von Temperaturen in Rohrleitungen und Behältern

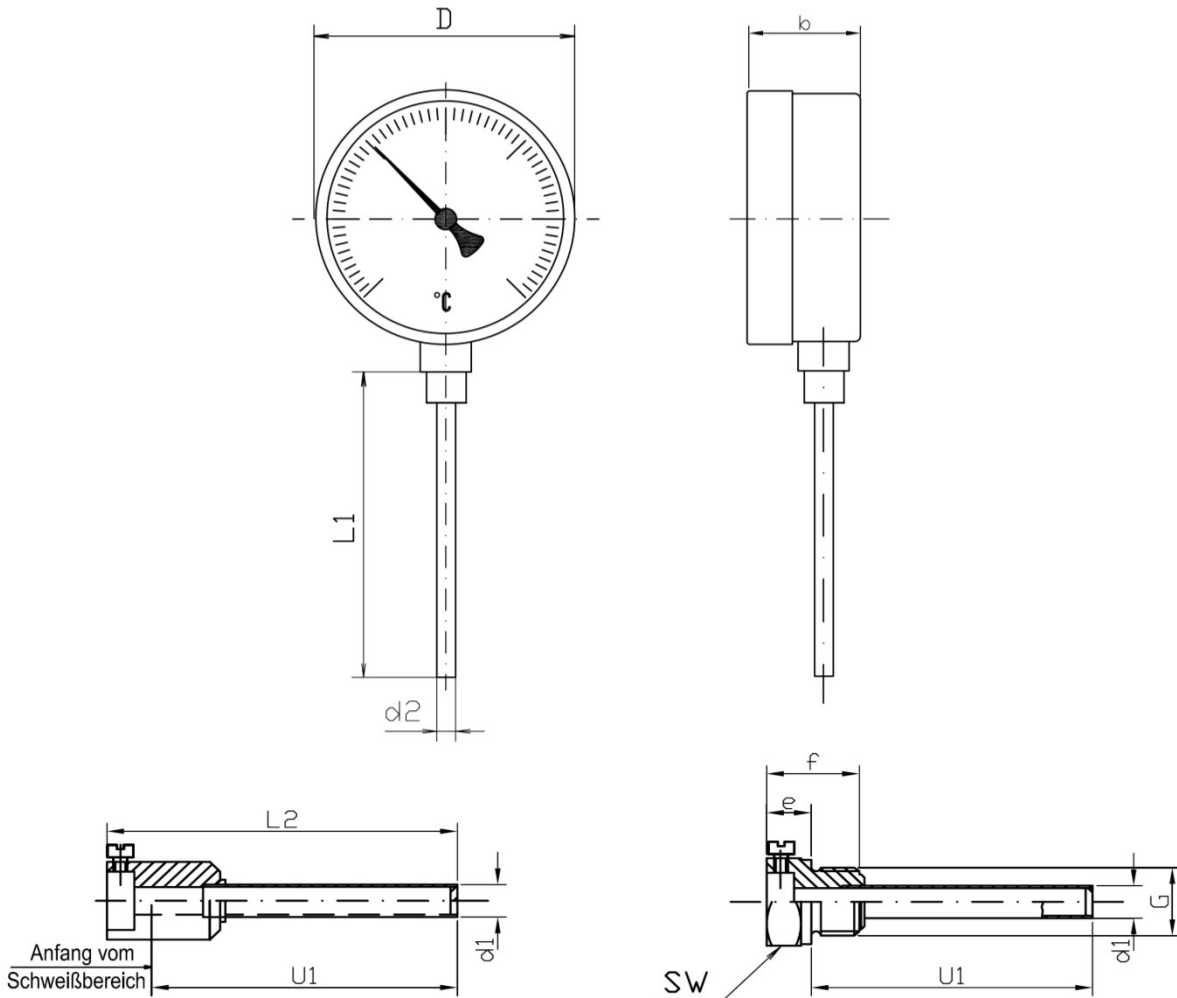
## Einsatzbereiche

Maschinen- und Anlagenbau  
Behälter- und Rohrleitungsbau  
Energieversorgung  
Heizungsanlagen



Typ und Nenngröße	TB-20 63	TB-20 100	TB-20 160
Anschlusslage	unten		
Anzeigebereiche	-30...+50°C, -20...+60°C, -10...+50°C 0...40°C, 0...60°C, 0...80°C, 0...100°C, 0...120°C, 0...160°C, 0...200°C, 0...250°C, 0...300°C, 0...400°C, andere auf Anfrage		
Gehäuse	CrNi-Stahl in Übersteck- oder Bördelringausführung		
Ring	CrNi-Stahl		
Sichtscheibe	Instrumentenflachglas		
Zifferblatt	Aluminium weiß, Skalierung schwarz		
Zeiger	Aluminium, schwarz		
Messelement	Bimetallwendel		
Anzeige Korrektur	am Verstellzeiger, oder am Tauchschaftende		
Tauchschaft	CrNi-Stahl, Durchmesser 8 mm		
Anschluss	mit Bund Durchmesser 18 mm zur Befestigung für Schutzrohr		
Anschlussmaße	45, 63, 100, 150, 200, 250 mm, andere Längen auf Anfrage		
Schutzart	IP 43 nach EN 60529 / IEC 529		
Gewicht	0,2 kg	0,4 kg	0,8 kg

## Bauformen und Abmessungen



Maße in mm									
Typ	NG	D	b	d1	d2	e	f	sw	G
TB-20	63	63	45	10	8	13	27	27	G 1/2 B
TB-20	100	100	50	10	8	13	27	27	G 1/2 B
TB-20	160	160	50	10	8	13	27	27	G 1/2 B

### Typenschlüssel:

