

# Manometer mit Plattenfeder messglied in Industrieausführung ohne / mit Glycerinfüllung

Nenngröße 100 und 160  
Genauigkeitsklasse 1,6 und 2,5

nach DIN EN 837-3

## Besonderheiten

Plattenfeder mit großer Stellkraft  
gegen Erschütterungen und Schwingungen sehr unempfindlich

## Anwendung

Für harte Anforderungen in Produktionsanlagen  
Für hochviskose und kristallisierenden Medien werden offene  
Anschlussflansche eingesetzt, die eine einfache  
Reinigung ermöglichen.

## Einsatzbereiche

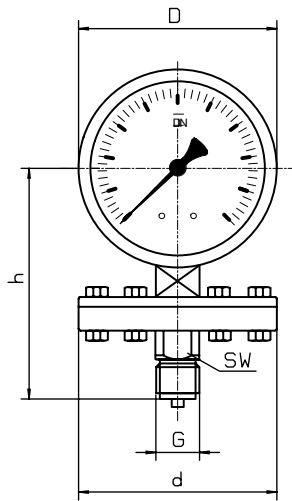
Maschinen- und Anlagenbau  
Pumpenanlagen



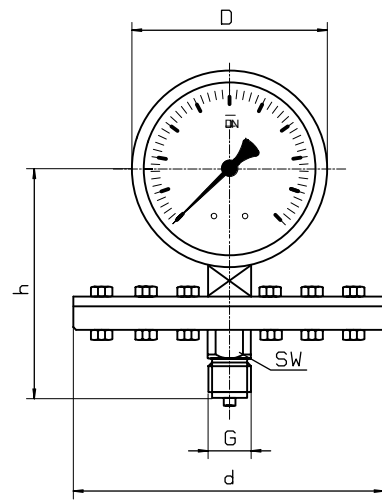
Ausführung	mit Glycerinfüllung			
	MP-20 100	MP-20 160	MP-20 F 100	MP-20 F 160
Typ und Nenngröße				
Anschlusslage	unten			
Genauigkeitsklasse	1,6, jedoch Messbereiche unter 400 mbar mit Glycerinfüllung nur Kl. 2,5			
Anzeigebereiche in mbar	0...10, 16, 25, 40, 60, 100, 160, 250		0...40, 60, 100, 160, 250	
in bar	0...0,4, 0,6, 1, 1,6, 2,5, 4, 6, 10, 16, 25			
in bar	-0,6 / 0, -1 / 0, -1 / +0,6, -1 / +1,5, -1 / +3, -1 / +5, -1 / +9, -1 / +15			
Verwendungsbereich	Ruhebelastung : Skalenendwert Wechselbelastung : 0,9 x Skalenendwert, Maximalbelastung : 1,3 x Skalenendwert, nur kurzzeitig!			
Gehäuse	CrNi-Stahl	Stahl, schwarz	CrNi-Stahl	
Bajonettring	CrNi-Stahl	Stahl, schwarz	CrNi-Stahl	
Sichtscheibe	Instrumentenflachglas			Mehrschichten- sicherheitsglas
Zifferblatt	Aluminium weiß, Skalierung schwarz			
Zeiger	Aluminium, schwarz			
Zeigerwerk	Kupferlegierung und Neusilber			
Flanschmaß	Durchmesser 160 mm bis 250 mbar, Durchmesser 100 mm ab 0,4 bar			
Messglied	CrNi-Stahl, ab 4 bar in Stahl			
Messstoffberührte Teile	Stahl verzinkt, Dichtung NBR (Perbunan)			
Anschluss	G 1/2 B und DIN-Flanschmaße DN 15, 20, 25 und 50, alle PN 40			
Schutzart	IP 54 nach EN 60529 / IEC 529		IP 65 nach EN 60529 / IEC 529	
Temperaturen	Medium: -20°C bis 100°C, Umgebung: -25°C bis 60°C			

# Bauformen und Abmessungen

Messflansch 100 mm



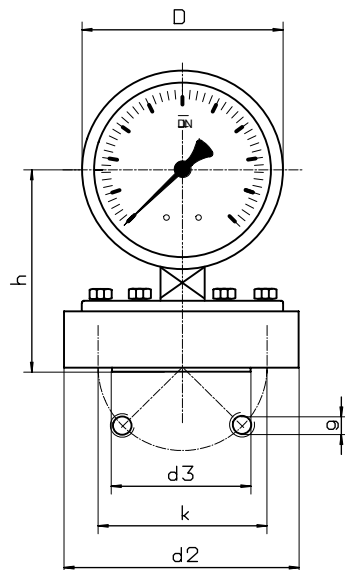
Messflansch 160 mm



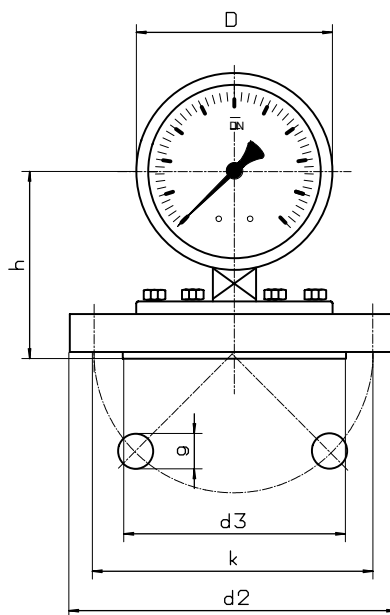
## Anschlussflansche nach DIN

Messflansch 100 mm

DN 25

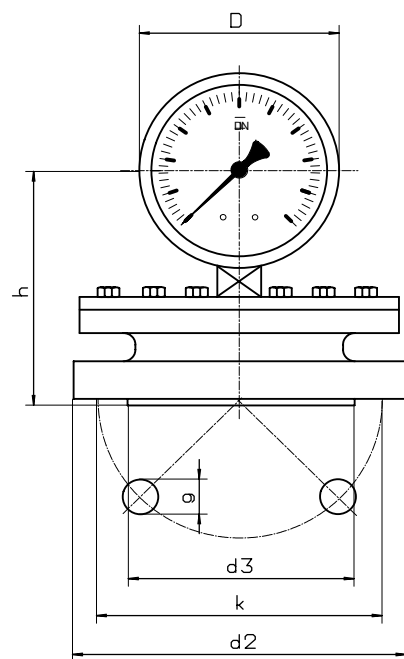


DN 50



Messflansch 160 mm

DN 50



### Typenschlüssel:

Typ	Bauform	Flüssigkeitsfüllung	Nenngröße	Messbereich	Optionen
MP-2	0	F oder -	100 oder 160	z.B 10 bar	

Anschluss nach unten = 0  
 Gehäuse mit NG 100 = 100  
 Gehäuse mit NG 160 = 160  
 mit Flüssigkeitsfüllung = F  
 ohne Flüssigkeitsfüllung = ohne Kennung

nach Messbereichsschlüssel  
oder direkt, z.B. 10 bar

### Maßtabelle siehe Datenblatt M 590