

Druckschalter für Niederstdruck-Messungen in Edelstahlausführung - fest einstellt



Besonderheiten

preiswerter Druckschalter
geringe Bauhöhe und geringes Gewicht

Anwendung

Diese Druckschalter dienen zum Schalten von Steuerspannungen von Industriemaschinen oder in Anlagen.
Für alle gasförmigen und flüssigen Druckmedien, die das Meßsystemmaterial nicht angreifen und nicht kristallisieren oder hochviskos sind.

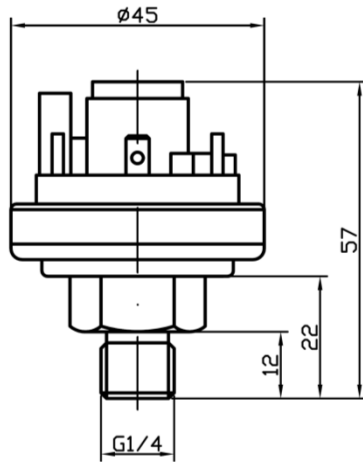
Einsatzbereiche

Maschinen- und Anlagenbau
chemische und petrochemische Industrie
Pharmazie

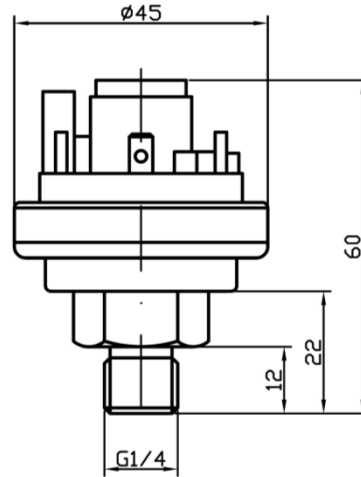
Typ	SC-53 0,2 V	SC-53 0,9 V	SC-53 0,2	SC-53 01	SC-53 03	SC-53 12	
Einbaulage	beliebig, unter 100 mbar ist die Einbaulage anzugeben						
Einstellbereiche	von	-5 mbar	-200 mbar	5 mbar	200 mbar	500 mbar	1 bar
	bis	-200 mbar	-900 mbar	200 mbar	1.000 mbar	3000 mbar	12 bar
Schaltdifferenz							
Bereichsanfang	2,5 mbar	50 mbar	2,5 mbar	50 mbar	200 mbar	0,2 bar	
Bereichsende	50 mbar	150 mbar	50 mbar	150 mbar	600 mbar	1,5 bar	
Genauigkeit	+/- 10% vom Schaltdruck						
Überlastgrenze	0,5 bar	1 bar	0,5 bar	1 bar	10 bar	25 bar	
Gehäuse	CrNi-Stahl (V ₂ A)						
Messglied	FKM-Membran (Viton)						
Schaltart	1 Wechselkontakt, potentialfrei						
Schaltleistung	6 A, 250 V AC und 2 A, 24 V DC (optional vergoldete Kontakte 30/100 mA, 24 V DC)						
Elektr. Anschluss	3 Stück Flachstecker 6,3 x 0,8 nach DIN 46 244						
Druckanschluss	CrNi-Stahl (V ₂ A)						
Anschlussgewinde	G 1/4 B						
Temperaturen	Medium: -20°C bis 85°C, optional bis +130 °C						
Schutzart	IP 00 nach EN 60529 / IEC 529, mit Schutzkappe IP 54 oder IP 65						
Gewicht	0,1 kg						

Bauformen und Abmessungen

bis Typ SC-53 03

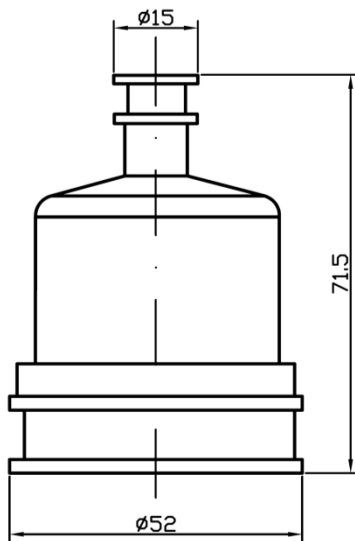


Typ SC-53 12

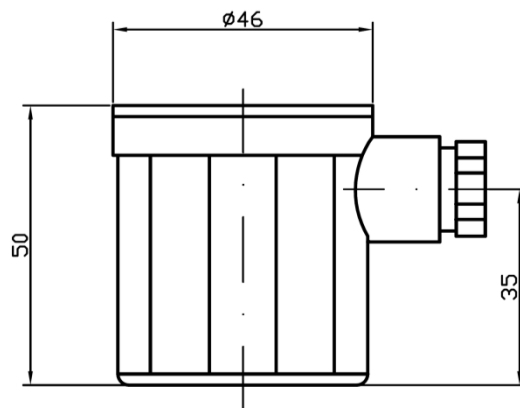


Schutzkappen

SK 6345 IP 54

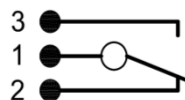


SK 6372 IP 65



Elektrischer Anschluss

Typ SC-53
Druckschalter für Überdruck
1 Wechselkontakt



Typ SC-53
Druckschalter für Vakuum
1 Wechselkontakt

