

Drucksensor mit frontbündiger Membran aus Keramik

Genauigkeit 0,25% und 0,5%

Ausgangssignal: 4...20 mA; 2-Leiterschaltung
oder 0...10 VDC; 3-Leiterschaltung



Besonderheiten

hohe Überlastsicherheit
Die langzeitstabile Membrane ist weitgehend unempfindlich gegen mechanische Berührungen.

Anwendung

Für aggressive gasförmigen und flüssigen Druckmedien
Für kristallisierende und hochviskose Medien
Für kleine Messbereiche

Einsatzbereiche

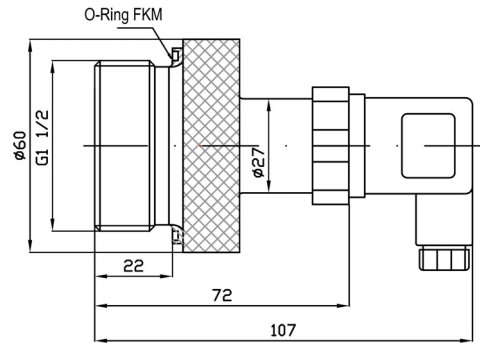
Prozessmesstechnik
Füllstandsmessungen
Chemische Industrie
Farben und Lacke

Typ	SD-50		SD-52
Genauigkeit	0,5 % vom Endwert		0,25 % vom Endwert
Anzeigebereiche in mbar in bar	0...60, 100, 160, 250, 400, 600 0... 1, 1,6, 2,5, 4, 6, 10, 16		
Überlastgrenze	bis 60 mbar von 100 bis 250 mbar von 0,4 bis 1,0 bar von 1,6 bis 2,5 bar von 4 bar bis 6 bar von 10 bar bis 16 bar	bis 2 bar bis 4 bar bis 6 bar bis 15 bar bis 25 bar bis 35 bar	Unterdruck max. - 200 mbar Unterdruck max. - 300 mbar Unterdruck max. - 500 mbar Unterdruck max. - 1 bar Unterdruck max. - 1 bar Unterdruck max. - 1 bar
Sensorelement	Kapazitiver Keramiksensor		
Stabilität pro Jahr	< 0,1 % v. Endwert bei Reverenzbedingungen		
Gehäuse	CrNi-Stahl		
Messstoffberührte Teile	CrNi-Stahl, Keramik Al ₂ O ₃ mit O-Ring Viton (FKM)		
Anschlussgewinde	G1 1/2 " in CrNi-Stahl		
Elektr. Anschluss	über Rechteck-Steckverbinder EN 175301-803 (DIN 43 650) / ISO 4400		
Hilfsenergie	12...36 VDC (14...36 VDC für Ausgang 0...10 V)		
Stromaufnahme	bei Stromausgang < 30 mA		bei Spannungsausgang < 15 mA
zulässige Bürde	Strom 2-Leiter: $R_{max} = ((UB-UB_{min}) / 0,02) \text{ Ohm}$, Spannung: $R_{min} = 10 \text{ K Ohm}$		
Kurzschlussfestigkeit	S + gegen U -		
Verpolungsschutz	U + gegen U -		
CE-Konformität	Druckgeräterichtlinie - 97/23/EG		
	EMV-Richtlinie - Störaussendung und Störfestigkeit (industrieller Bereich) nach EN 61 326		
Temperaturkomp. Ber.	-20...80 °C		
Temperatureinfluss	0,1 % / 10 K, auf Nullpunkt und Spanne		
Schutzart	IP 65 nach EN 60529 / IEC 529		
Temperaturen	Medium: -25°C bis 125°C, Umgebung: -25°C bis 85°C		
Gewicht	0,46 kg		

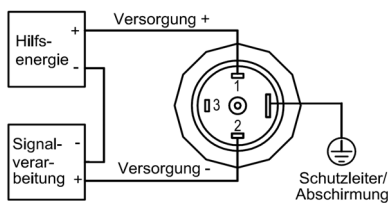
Bauformen und Abmessungen

Typ SD-50 und SD-52

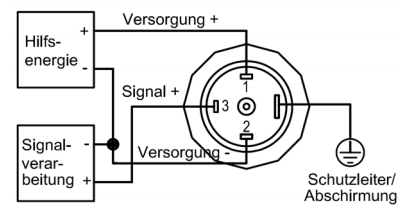
Standardausführung, IP 65
Rechteck-Steckverbinder EN 175301-803 (DIN 43 650) / ISO 4401



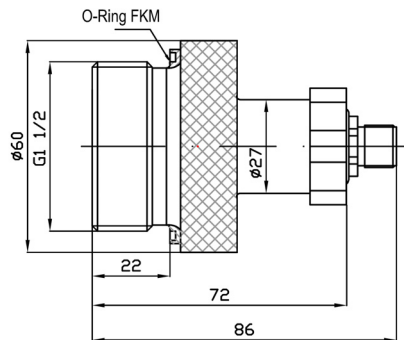
Zweileiterschaltung 4...20 mA



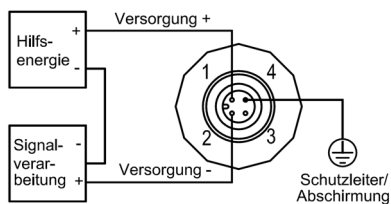
Dreileiterschaltung 0...20 mA und 0...5/10 V



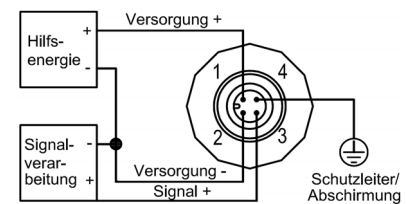
optional, IP 67 Rundsteckverbinder M 12 x 1, 4-polig



Zweileiterschaltung 4...20 mA



Dreileiterschaltung 0...20 mA und 0...5/10 V

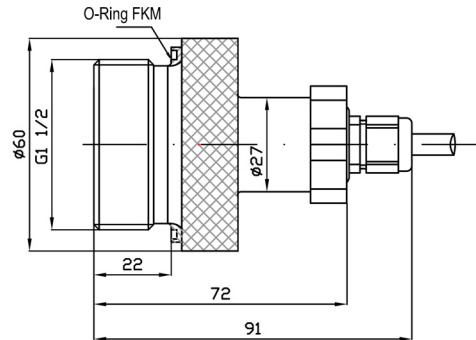


Bauformen und Abmessungen

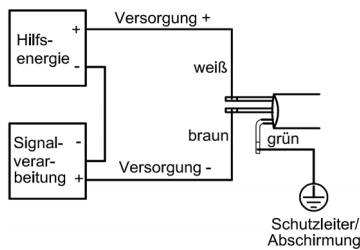
Typ SD-50 und SD-52

optional, IP 67 oder IP 68

Kabelverschraubung mit 2 Meter fest angeschlossenen, geschirmten PVC-Kabel



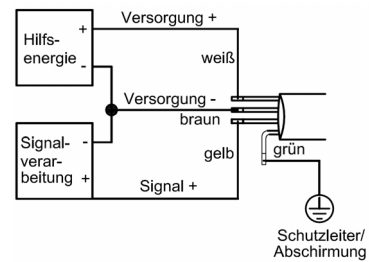
Zweileiterschaltung 4...20 mA



Kabelfarben nach DIN 47 100

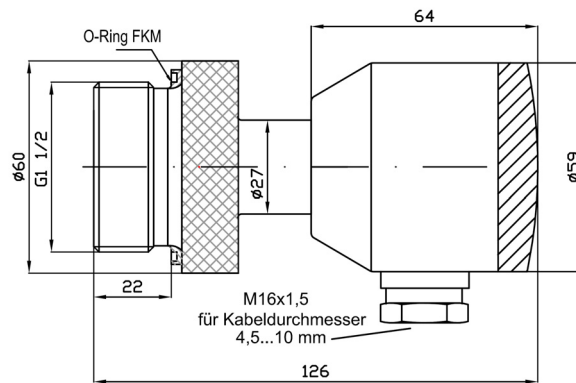
Dreileiterschaltung

0...20 mA und 0...5/10 V

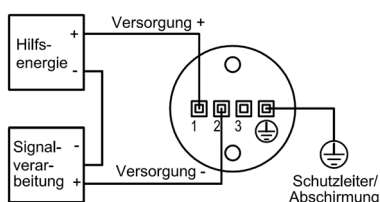


Kabelfarben nach DIN 47 100

optional mit Feldgehäuse, IP 67



Zweileiterschaltung 4...20 mA



Dreileiterschaltung

0...20 mA und 0...5/10 V

