

Sicherheits-Druckmessgeräte in Edelstahlausführung mit Rohrfeder messglied

Nenngröße 63
Genauigkeitsklasse 1,6

nach DIN EN 837-1 (alte DIN 16006)
Sicherheitsklasse S3



Besonderheiten

bruchsichere Trennwand zwischen Meßsystem und Zifferblatt
Druckentlastung des Gehäuses durch ausblasbare Rückwand
hohe Zuverlässigkeit und Langzeitstabilität
hohe Verschleißfestigkeit des Zeigerwerkes

Anwendung

Für hochgespannte Gase
Bei sicherheit- und arbeitsschutztechnischen Erfordernissen
Für alle gasförmigen und flüssigen Druckmedien,
die nicht kristallisieren oder hochviskos sind
und das Messsystemmaterial nicht angreifen.

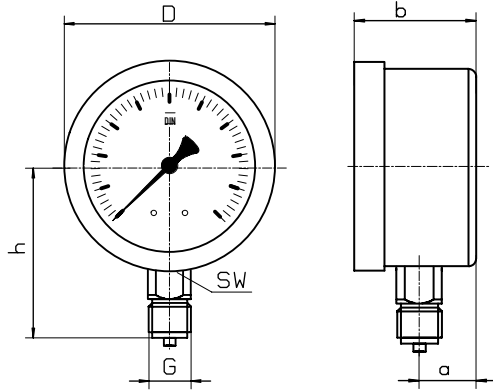
Einsatzbereiche

chemische und petrochemische Industrie	Hochdruckprüfstände
Pharmazie	Forschung und Entwicklung
Anlagen für technische Gase	Anlagenbau

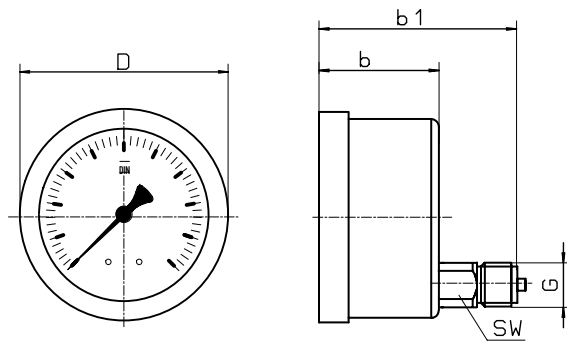
Ausführung	mit Glycerinfüllung		
Typ und Nenngröße	MR-36 63	MR-37 63	MR-36 F 63
Anschlusslage	unten	hinten	unten
Anzeigebereiche in bar	0...1, 1,6, 2,5, 4, 6, 10, 16, 25, 40, 60, 100, 160, 250, 400, 600, 1.000 -1 / 0, -1 / +0,6, -1 / +1,5, -1 / +3, -1 / +5, -1 / +9, -1 / +15, -1 / +24		
Verwendungsbereich	Ruhebelastung : Skalenendwert Wechselbelastung : 0,9 x Skalenendwert, Maximalbelastung : 1,3 x Skalenendwert, nur kurzzeitig!		
Gehäuse	CrNi-Stahl mit ausblasbarer Rückwand bei Druckaufbau im Innenraum Sicherheitstrennwand zwischen Messglied und Zifferblatt bzw. Sichtscheibe		
Bajonettring	CrNi-Stahl		
Sichtscheibe	Mehrschichtensicherheitsglas		
Zifferblatt	Aluminium weiß, Skalierung schwarz		
Messglied	CrNi-Stahl, bis 40 bar mit C-Feder, ab 60 bar mit Schraubenfeder		
Druckanschluss	SW 14, CrNi-Stahl		
Anschlussgewinde	G 1/4 B		
Schutzart	IP 65 nach EN 60529 / IEC 529		
Temperaturen	Medium: -20°C bis 80°C, Umgebung: -25°C bis 60°C		
Gewicht	0,2 kg	0,2 kg	0,25 kg

Bauformen und Abmessungen

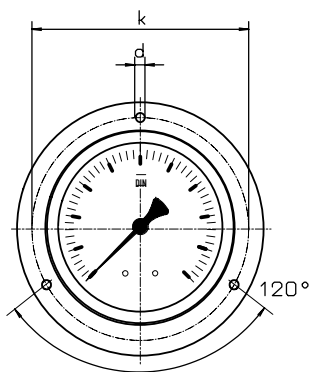
Anschluss unten



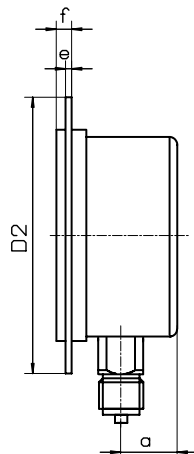
Anschluss hinten, exzentrisch



Lochbild für Befestigungsrand



Rand vorn



Maße in mm														
Typ	NG	D	a	b	b1	h		D2	e	f	k	d	sw	G
MR-36	63	64	18	41		53		85	2	7	75	3,6	14	G 1/4 B
MR-37	63	64		41	63			85	2	7	75	3,6	14	G 1/4 B

Typenschlüssel:

