

Sicherheits-Druckmessgeräte in Edelstahlausführung mit Rohrfeder messglied

Nenngröße 160
Genauigkeitsklasse 1



nach DIN EN 837-1 (alte DIN 16006)
Sicherheitsklasse S3

Besonderheiten

bruchsichere Trennwand zwischen Meßsystem und Zifferblatt
Druckentlastung des Gehäuses durch ausblasbare Rückwand
hohe Zuverlässigkeit und Langzeitstabilität
hohe Verschleißfestigkeit des Zeigerwerkes

Anwendung

Für hochgespannte Gase
Bei sicherheits- und arbeitsschutztechnischen Erfordernissen
Für alle gasförmigen und flüssigen Druckmedien,
die nicht kristallisieren oder hochviskos sind
und das Messsystemmaterial nicht angreifen.



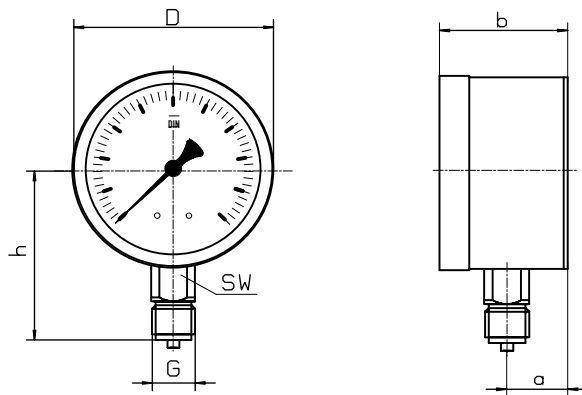
Einsatzbereiche

chemische und petrochemische Industrie	Hochdruckprüfstände
Pharmazie	Forschung und Entwicklung
Anlagen für technische Gase	Anlagenbau

Ausführung	mit Glycerinfüllung	
Typ und Nenngröße	MR-36 160	MR-36 F 160
Anschlusslage	unten	unten
Anzeigebereiche in bar	0...0,6, 1, 1,6, 2,5, 4, 6, 10, 16, 25, 40, 60, 100, 160, 250, 400, 600, 1.000, 1.600 -0,6 / 0, -1 / 0, -1 / +0,6, -1 / +1,5, -1 / +3, -1 / +5, -1 / +9, -1 / +15, -1 / +24	
Verwendungsbereich	Ruhebelastung : Skalenendwert Wechselbelastung : 0,9 x Skalenendwert, Maximalbelastung : 1,3 x Skalenendwert, nur kurzzeitig!	
Gehäuse	CrNi-Stahl mit ausblasbarer Rückwand bei Druckaufbau im Innenraum Sicherheitstrennwand zwischen Messglied und Zifferblatt bzw. Sichtscheibe	
Bajonettring	CrNi-Stahl	
Sichtscheibe	Mehrschichtensicherheitsglas	
Zifferblatt	Aluminium weiß, Skalierung schwarz	
Zeigerwerk	CrNi-Stahl	
Messglied	CrNi-Stahl, bis 40 bar mit C-Feder, ab 60 bar mit Schraubenfeder	
Druckanschluss	SW 22, CrNi-Stahl	
Anschlussgewinde	G 1/2 B	
Schutzart	IP 65 nach EN 60529 / IEC 529	
Temperaturen	Medium: -20°C bis 80°C, Umgebung: -25°C bis 60°C	
Gewicht	1,0 kg	3,0 kg

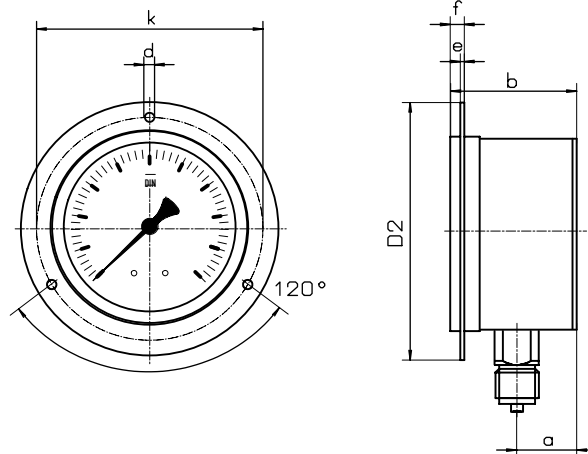
Bauformen und Abmessungen

Anschluss unten



Lochbild für Befestigungsrand

Rand vorn



Maße in mm														
Typ	NG	D	a	b		h		D2	e	f	k	d	sw	G
MR-36	160	160	34	69		118		195	3	8	178	5,6	22	G 1/2 B

Typenschlüssel:

