

Differenzdruck-Manometer mit Kapselfeder messglied in Industrieausführung

Nenngröße 100
Genauigkeitsklasse 1,6

Besonderheiten

robuste Ausführung
hohe Zuverlässigkeit und Langzeitstabilität
sehr guter Lauf des Zeigerwerkes

Anwendung

Für alle gasförmige, nicht aggressive und trockene Gase die das Messsystemmaterial nicht angreifen und nicht kristallisieren.

Einsatzbereiche

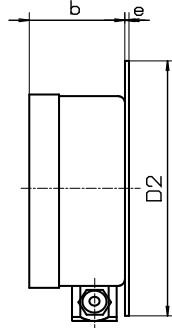
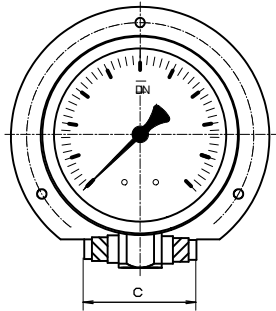
Zur Messung von Differenzdrücken von Gasen
Filterüberwachung, Laborbereich, Anlagenbau



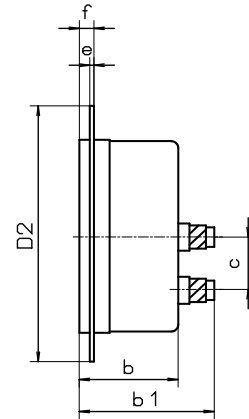
Typ und Nenngröße	MDK-20 100	MDK-24 100
Anzeigebereiche in mbar	0...25, 40, 60, 100, 160, 250, 400	
einseitig überlastbar	10 x Skalenendwert	
zul. statischer Druck	max. 400 mbar auf der Minus-Seite	
Verwendungsbereich	Ruhebelastung : Skalenendwert Wechselbelastung : 0,9 x Skalenendwert, Maximalbelastung : 1,3 x Skalenendwert, nur kurzzeitig!	
Gehäuse	CrNi-Stahl mit Befestigungsrand hinten	
Befestigung	mit Befestigungsrand hinten	mit 3-Loch-Frontring
Bajonettring	CrNi-Stahl	
Sichtscheibe	Mehrschichtensicherheitsglas	
Zeiger	Aluminium, schwarz	
Zeigerwerk	Kupferlegierung und Neusilber	
Messglied	Kupfer-Beryllium-Legierung	
Druckanschluss	2 x Schlauchverschraubung 8 mm außen - 6 mm innen	
Schutzart	IP 65 nach EN 60529 / IEC 529	
Temperaturen	Medium: -20°C bis 80°C, Umgebung: -25°C bis 60°C	
Gewicht	0,7 kg	

Bauformen und Abmessungen

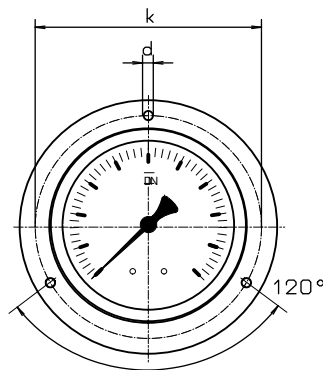
Anschluss unten
mit Rand hinten



Anschluss hinten
mit Rand vorn



Lochbild für Befestigungsrand



Maße in mm										
Typ	NG	D	b	c	b1	D2	e	f	k	d
MDK-20	100	101	49	60	-	132	2	6	116	5
MDK-24	100	101	49	25	69	132	2	6	116	5

Typenschlüssel:

Typ	Bauform	Nenngröße	Messbereich	Optionen
MK-2	0 oder 4	100	z.B 60 mbar	

Anschluss nach unten = 0
Anschluss nach hinten = 4
zentrisch

Gehäuse mit NG 100 = 100

nach Messbereichsschlüssel
oder direkt, z.B. 60 mbar

Sonderausführungen, z.B. Markenzeiger