

Widerstandsthermometer zum Einschrauben aus Edelstahl in Low-Cost-Ausführung mit integriertem Messumformer

Genauigkeit Klasse F 0,3 und W 0,3 nach DIN EN 60 751

Ausgang: 4...20 mA, 2-Leiterschaltung
0...10 V, 3-Leiterschaltung



Besonderheiten

kostengünstiger Temperaturfühler
für Anlagen bis 40 bar Betriebsdruck

Anwendung

zur Messung von Temperaturen in Rohrleitungen und Behälter

Einsatzbereiche

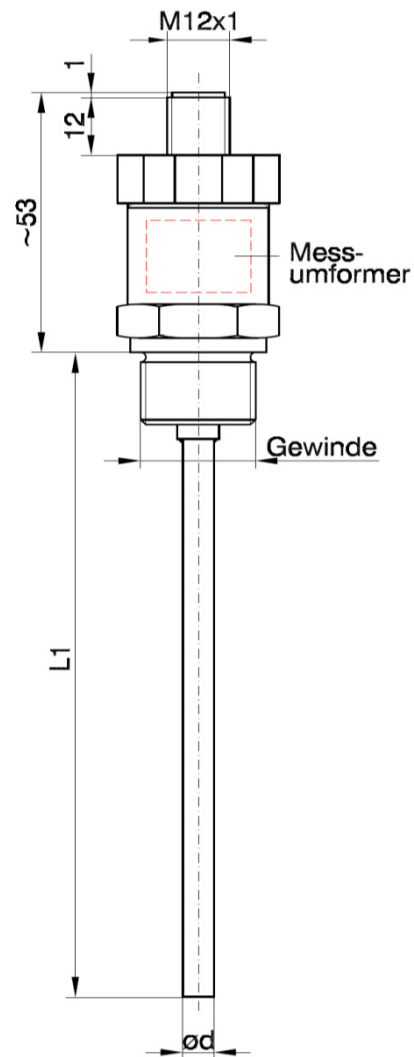
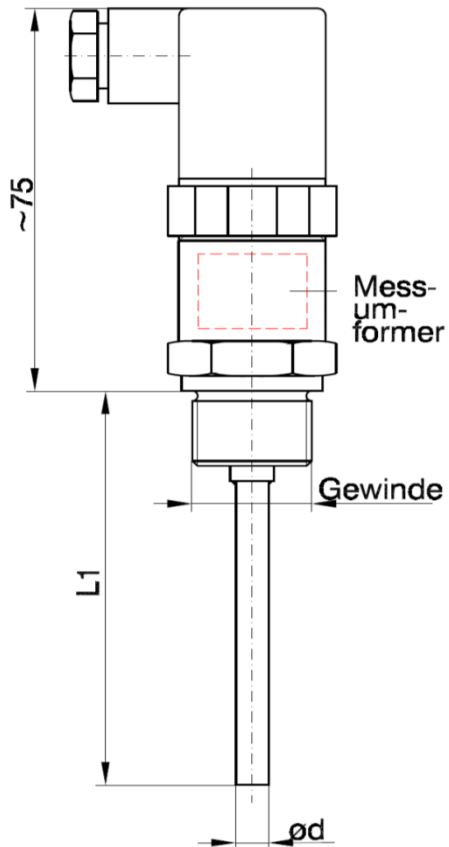
Maschinen- und Anlagenbau
Haustechnik

Typ	ST-40	ST-42	ST-44	ST-45	ST-46	ST-47
Ausführung	mit Rechteck-Steckverbinder			mit Rundstecker M12		
Prozessanschluss	G 1/2" mit SW 27, CrNi-Stahl 316L					
Genauigkeit	Klasse F 0,3		Klasse W 0,3	Klasse F 0,3		Klasse W 0,3
Messbereich	0...+100°C, 0...120°C, 0...160°C oder 0...200°C, andere auf Anfrage jedoch max. 85°C am Messumformer					
Sensorelement	1 x Pt 100, 2-Leiterschaltung					
Messstoff-berührte Teile	CrNi-Stahl 316L					
Schutzrohr	6 x 0,75 mm	8 x 1 mm	6 x 0,75 mm auf 6 abgesetzt 15 mm	6 x 0,75 mm	8 x 1 mm	6 x 0,75 mm auf 6 abgesetzt 15 mm
Messeinsatz-durchmesser	3,5 mm austauschbar	5 mm austauschbar	1,5 mm fest	3,5 mm austauschbar	5 mm austauschbar	1,5 mm austauschbar
Elektr. Anschluss	über Rechteck-Steckverbinder EN 175301-803 (DIN 43 650) / ISO 4400			Rundstecker M 12x1, 4-polig		
Schutzart	IP 65 nach EN 60529 / IEC 529			IP 67 nach EN 60529 / IEC 529, in gestecktem Zustand		

Bauformen und Abmessungen

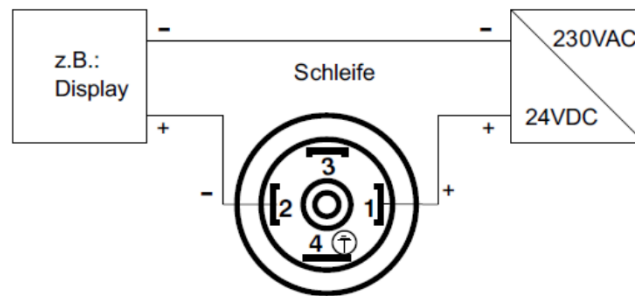
ST-40, ST-42, ST-44

ST-45, ST-46, ST-47



Bauformen und Abmessungen

Anschlussbelegung für Rechteck-Steckverbinder EN 175301-803



Anschlussbelegung für Rechteck-Steckverbinder EN 175301-803

