

Low-Cost-Widerstandsthermometer zum Einschrauben mit festem Gewindezapfen

Klasse B nach DIN IEC 751

Ausgangssignal: Pt 100 2-Leiter oder 3-Leiter
oder 4...20 mA
oder 0...10 V 3-Leiter



Besonderheiten

kostengünstiger Temperaturfühler
für Anlagen bis 40 bar Betriebsdruck

Anwendung

zur Messung von Temperaturen in Rohrleitungen und Behälter

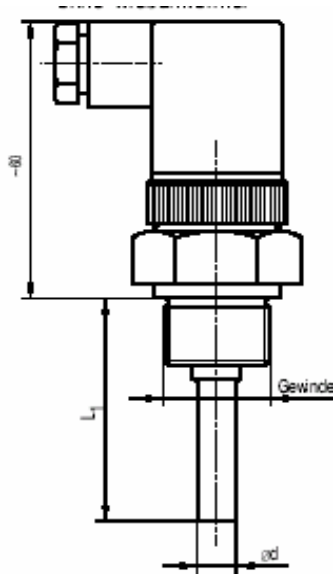
Einsatzbereiche

Maschinen- und Anlagenbau
Haustechnik

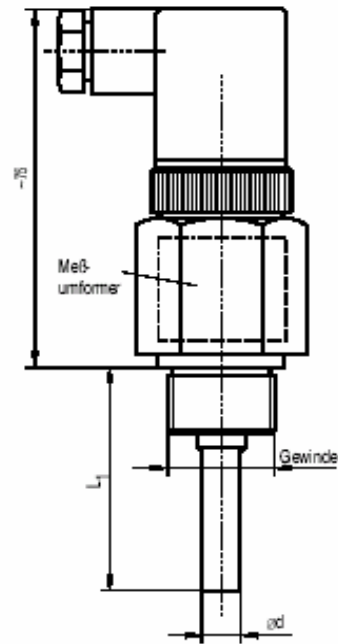
Typ	ST-30	ST-40
Ausführung		mit Messumformer 4...20 mA
Temperaturbereich	bis 200 °C	
Messeinsatz	Pt 100 in 2-, 3-Leiterschaltung	
Schutzrohr	Durchmesser 6 x 0,75 mm, CrNi-Stahl	
Messeinsatz	Durchmesser 4 mm mit Silikonkabel	
Anschluss	SW 27, CrNi-Stahl	
Anschlussgewinde	G 1/2 B	
Elektr. Anschluss	Stecker nach DIN 43 650 mit Kabeldose	

Bauformen und Abmessungen

ST-30



ST-40



Anschlussbelegung für Messumformer
mit Ausgang 4...20 mA

