

# Widerstandsthermometer zum Einschrauben mit festem Gewindezapfen

Klasse B nach DIN IEC 751

Bauform B nach DIN 43 765 / 43 766



## Besonderheiten

universell einsetzbarer Temperaturfühler  
Sonderausführung nach Kundenwunsch  
kurze Ansprechzeit

## Anwendung

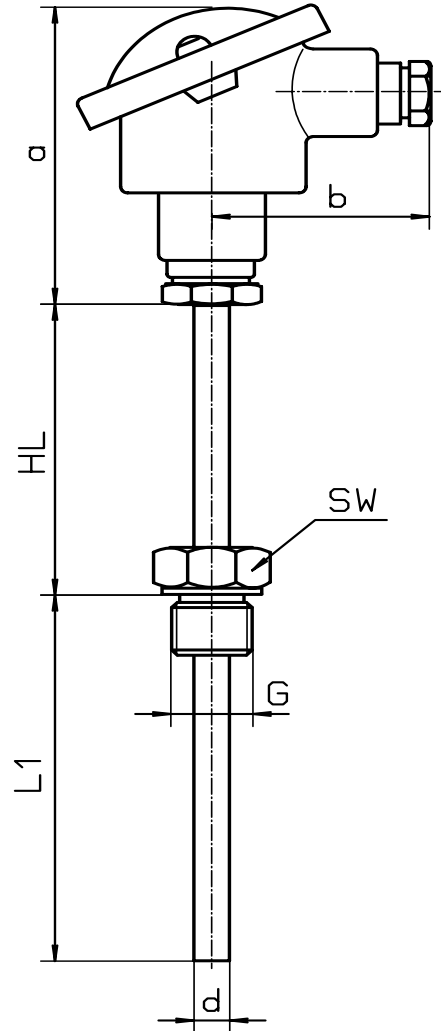
zur Messung von Temperaturen in Rohrleitungen und Behälter

## Einsatzbereiche

Laborbereich  
Maschinen- und Anlagenbau  
chemische und petrochemische Industrie

Typ	ST-20	ST-22	ST-24	ST-26
Ausführung	mit Halsrohr		ohne Halsrohr	
Messeinsatz	austauschbar	fest	austauschbar	fest
Temperaturbereich	-200...+600 °C			
Messeinsatz	Pt 100 in 2-, 3- oder 4-Leiterschaltung			
Anschlusskopf	Form B			
Schutzrohr	Durchmesser 9 x 1 mm, CrNi-Stahl			
Messeinsatz	Durchmesser 6 mm			
Anschluss	SW 27, CrNi-Stahl			
Anschlussgewinde	G 1/2 B			
Elektr. Anschluss	Keramikklemmstein im Anschlusskopf, über Verschraubung PG 16			

## Bauformen und Abmessungen



Maße in mm							
Typ	a	b	d	HL	L1	SW	G
ST-20	80	50	11	120		27	G 1/2 B
ST-22	80	50	11	122		27	G 1/2 B
ST-24	80	50	11	-		27	G 1/2 B
ST-26	80	50	11	-		27	G 1/2 B