

Tauchsonde mit innenliegender Membran mit Edelstahl- oder Keramikmesszelle

Genauigkeit 0,1%, 0,25%, 0,35% und 0,5%

Ausgangssignal: 4...20 mA; 2-Leiterschaltung
oder 0...20 mA; 3-Leiterschaltung
oder 0...10 VDC; 3-Leiterschaltung

Besonderheiten

geringer Temperaturfehler
sehr gute Langzeitstabilität

Anwendung

Zur Messung von Füllstands- und Pegelmessungen
in Wasser und sauberen bis leicht verschmutzten
Flüssigkeiten.

Einsatzbereiche

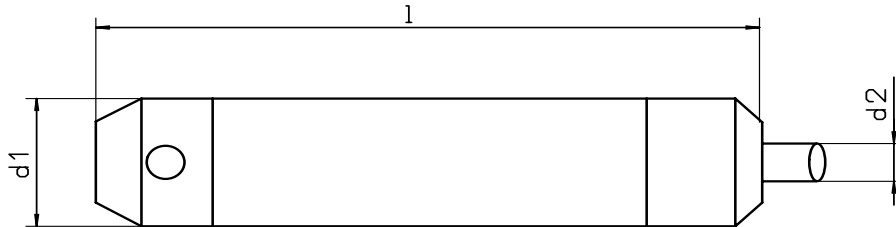
Wasseraufbereitung
Tiefenmessung in Brunnen und offenen Gewässer
Umwelttechnik



Typ	SD-60	SD-61
Genauigkeit	0,5 % vom Endwert 0,35 % und 0,25 % ab 400 mbar 0,1 % ab 160 mbar vom Endwert	0,5 % vom Endwert
Anzeigebereiche in bar	0...0,1, ...0,16, 0,25, 0,4, 0,6, 1,0, 1,6, 2,5, 4, 6, 10, 16, 25	0...0,6, 1,0, 1,6, 2,5, 4, 6, 10, 16, 25
Anzeigebereiche in mWS	0...1, ...1,6, 2,5, 4,0, 6,0, 10, 16, 25, 40, 60, 100, 160, 250	0...6, 10, 16, 25, 40, 60, 100, 160, 250
Überlastgrenze	3-fach, höher optional möglich	3-fach
Sensorelement	Edelstahlmesszelle	Keramikmesszelle
Reproduzierbarkeit	< 0,05 % v. Endwert	< 0,05 % v. Endwert
Stabilität pro Jahr	< 0,1 % v. Endwert bei Reverenzbedingung.	< 0,2 % v. Endwert bei Reverenzbedingung.
Gehäuse	CrNi-Stahl	CrNi-Stahl
Messstoffberührte Teile	CrNi-Stahl, FKM	CrNi-Stahl, Keramik Al ₂ O ₃ 96 %, FKM
Elektr. Anschluss	PVC-Kabel 7,4 mm, optional PUR, FEP	
Hilfsenergie	12...36 VDC (14...36 VDC für Ausgang 0...10 V)	
Stromaufnahme	Ausgang 4...20 mA: der Signalstrom	bei Spannungsausgang 8 mA
Temperatureinfluss	0,2 % / 10 K, auf Nullpunkt und Spanne	
Einstellzeit	< 10 ms (innerhalb 10% bis 90% vom Endwert)	
Schutzart	IP 68 nach EN 60529 / IEC 529	
Temperaturen	Medium: -10°C bis 70°C	
Gewicht	0,2 kg, ohne Kabel	

Bauformen und Abmessungen

Membran innenliegend



Elektrischer Anschluss

Zweileiterschaltung

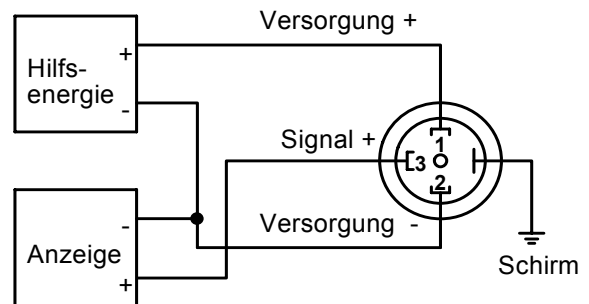
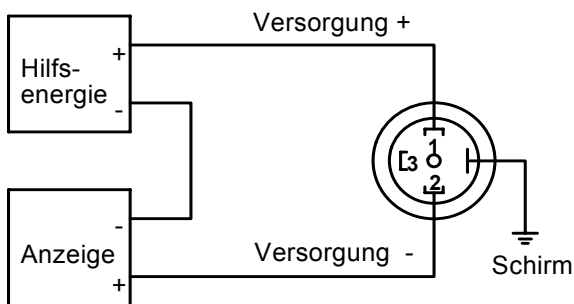
4...20 mA

Versorgung + = weiß
 Versorgung - = braun
 Masse = gelb/grün (Schirm)

Dreileiterschaltung

0...20 mA
 0...10 V

Versorgung + = weiß
 Versorgung - = braun
 Signal + = grün
 Masse = gelb/grün (Schirm)



Maße in mm					
Typ	d1		d2	l	
SD-60	27		7,4	124,5	
SD-61	27		7,4	110	