

# Drucksensor mit innenliegender Membran für Präzisions-Druck-Messungen

**Genauigkeit 0,1%**

**Ausgangssignal: 4...20 mA; 2-Leiterschaltung  
oder 0...10 VDC; 3-Leiterschaltung  
Optional mit Schnittstelle RS 232**

## Besonderheiten

hohe Überlastsicherheit  
große Beschleunigungs- u. Vibrationsfestigkeit  
für dynamische und statische Messungen

## Anwendung

Für alle gasförmigen und flüssigen Druckmedien,  
die nicht kristallisieren oder hochviskos sind  
und das Meßsystemmaterial nicht angreifen.

## Einsatzbereiche

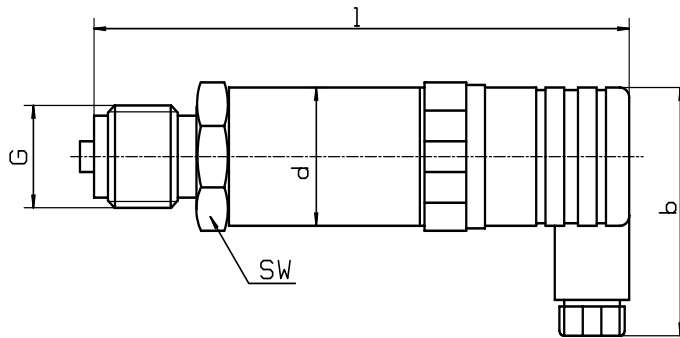
Reinraum- und Medizintechnik  
Laborbereich  
Messmittelüberwachung



<b>Typ</b>	<b>SD-36</b>		
<b>Genauigkeit</b>	0,1 % vom Endwert		
<b>Anschlussgewinde</b>	<b>G 1/2 B</b>		
<b>Anzeigebereiche in bar</b>	0...0,25, ...0,4, ...0,6, 1, 1,6, 2,5, 4, 6, 10, 16, 25, 40, 60, 100, 160, 250, 400, 600		
<b>Überlastgrenze</b>	bis 0,4 bar bis 1 bar bis 2,5 bar bis 10 bar bis 16 bar	1 bar 3 bar 6 bar 20 bar 60 bar	bis 25 bar 100 bar bis 60 bar 140 bar bis 160 bar 340 bar bis 400 bar 600 bar bis 600 bar 1.000 bar
<b>Sensorelement</b>	Edelstahlmesszelle		
<b>Reproduzierbarkeit</b>	< 0,05 % v. Endwert		
<b>Stabilität pro Jahr</b>	< 0,1 % v. Endwert bei Reverenzbedingungen		
<b>Gehäuse</b>	CrNi-Stahl		
<b>Messstoffberührte Teile</b>	CrNi-Stahl, O-Ring Viton (FKM)		
<b>Druckanschluss</b>	SW 27, CrNi-Stahl		
<b>Elektr. Anschluss</b>	Stecker nach DIN 43 650 mit Kabeldose, Binder-Stecker 723, bei Schnittstelle RS 232		
<b>Hilfsenergie</b>	12...36 VDC		
<b>Stromaufnahme</b>	Ausgang 4...20 mA: der Signalstrom		bei Spannungsausgang 8 mA
<b>Temperaturkomp. Ber.</b>	-20...80 °C		
<b>Temperatureinfluss</b>	0,2 % / 10 K, auf Nullpunkt und Spanne		
<b>Einstellzeit</b>	< 30 ms (innerhalb 10% bis 90% vom Endwert)		
<b>Schutzart</b>	IP 65 nach EN 60529 / IEC 529		
<b>Temperaturen</b>	Medium: -25°C bis 125°C, Umgebung: -10°C bis 85°C		
<b>Gewicht</b>	0,2 kg		

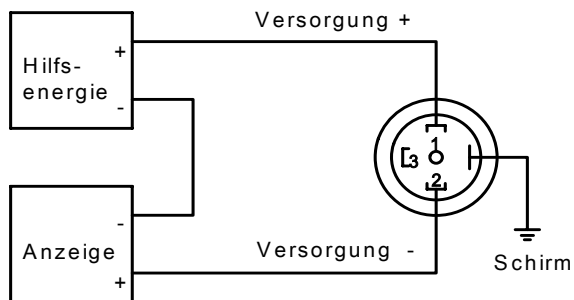
# Bauformen und Abmessungen

## Membran innenliegend

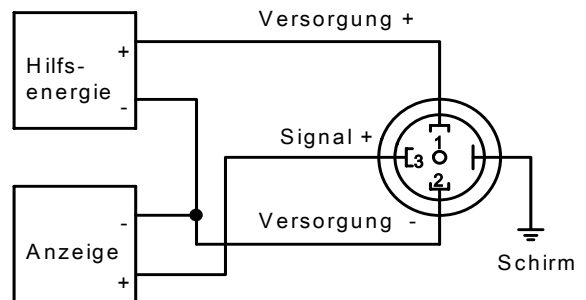


## Elektrischer Anschluss

### Zweileiterschaltung 4...20 mA



### Dreileiterschaltung 0...20 mA 0...10 V



Maße in mm						
Typ	b		d	l	SW	G
SD-36	48		27	139	27	G 1/2 B