

# Drucksensor mit innenliegender Membran piezoresistiv oder in Dünnschichttechnik

Genauigkeit 0,25% und 0,5%

**Ausgangssignal:** 4...20 mA; 2-Leiterschaltung  
 oder 0...20 mA; 3-Leiterschaltung  
 oder 0...5 VDC; 3-Leiterschaltung  
 oder 0...10 VDC; 3-Leiterschaltung

## Besonderheiten

hohe Überlastsicherheit  
 große Beschleunigungs- u. Vibrationsfestigkeit  
 für dynamische und statische Messungen

## Anwendung

Für alle gasförmigen und flüssigen Druckmedien,  
 die nicht kristallisieren oder hochviskos sind  
 und das Meßsystemmaterial nicht angreifen.

## Einsatzbereiche

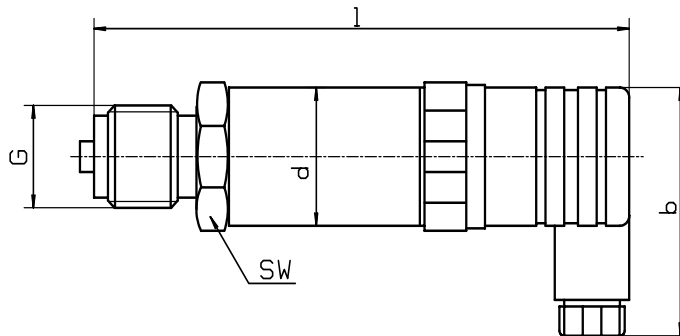
Laborbereich  
 Maschinen- und Anlagenbau  
 Umwelttechnik



Typ	SD-30	SD-31	SD-32	SD-33
Genauigkeit	0,5 % vom Endwert		0,25 % vom Endwert	
Anschlussgewinde	G 1/2 B	G 1/4 B	G 1/2 B	G 1/4 B
Anzeigebereiche in bar	0...0,1, ...0,25, ...0,4, ...0,6, 1, 1,6, 2,5, 4, 6, 10, 16, 25, 40, 60, 100, 160, 250, 400, 0...600, 1.000, 1.600 -0,6 / 0, -1 / 0, -1 / +0,6, -1 / +1,5, -1 / +3, -1 / +5, -1 / +9, -1 / +15, -1 / +24			
Überlastgrenze	bis 600 bar - 2,0 fach über 600 bar - 1,5 fach			
Sensorelement	Edelstahlmesszelle, von 0,1 bis 1,0 bar piezoresistiv, ab 1,6 bar in Dünnschichttechnik			
Reproduzierbarkeit	< 0,05 % v. Endwert			
Stabilität pro Jahr	< 0,2 % v. Endwert bei Reverenzbedingungen			
Gehäuse	CrNi-Stahl			
Messstoffberührte Teile	CrNi-Stahl			
Druckanschluss	SW 27, CrNi-Stahl			
Anschlussgewinde	G 1/2 B			
Elektr. Anschluss	Stecker nach DIN 43 650 mit Kabeldose			
Hilfsenergie	10...36 VDC (12...36 VDC für Ausgang 0...10 V)			
Stromaufnahme	Ausgang 4...20 mA: der Signalstrom		bei Spannungsausgang 8 mA	
Temperaturkomp. Ber.	0...80 °C			
Temperatureinfluss	0,2 % / 10 K, auf Nullpunkt und Spanne			
Einstellzeit	< 1 ms (innerhalb 10% bis 90% vom Endwert)			
Schutzart	IP 65 nach EN 60529 / IEC 529			
Temperaturen	Medium: -30°C bis 100°C, Umgebung: -20°C bis 80°C			
Gewicht	0,2 kg			

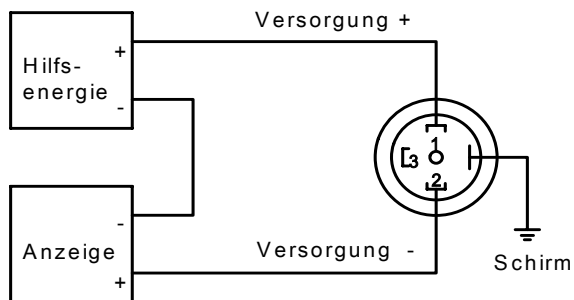
# Bauformen und Abmessungen

## Membran innenliegend

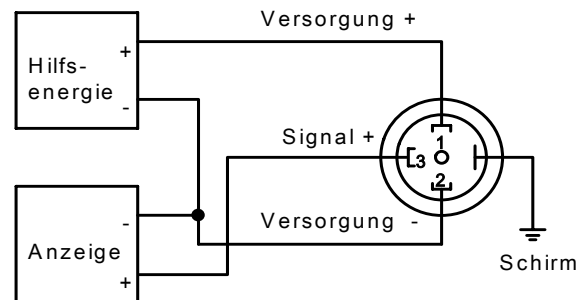


## Elektrischer Anschluss

### Zweileiterschaltung 4...20 mA



### Dreileiterschaltung 0...20 mA 0...5/10 V



Maße in mm						
Typ	b		d	l	SW	G
SD-30	48		27	115	27	G 1/2 B
SD-31	48		27	108	27	G 1/4 B
SD-32	48		27	115	27	G 1/2 B
SD-33	48		27	108	27	G 1/4 B