

Manometer mit Plattenfedermessglied in Edelstahlausführung ohne / mit Glycerinfüllung

Nenngröße 100 und 160
Genauigkeitsklasse 1,6 und 2,5



nach DIN EN 837-3

Besonderheiten

Plattenfeder mit großer Stellkraft
gegen Erschütterungen und Schwingungen sehr unempfindlich

Anwendung

Für harte Anforderungen in Produktionsanlagen
Für hochviskose und kristallisierenden Medien werden offene
Anschlussflansche eingesetzt, die eine einfache
Reinigung ermöglichen.

Einsatzbereiche

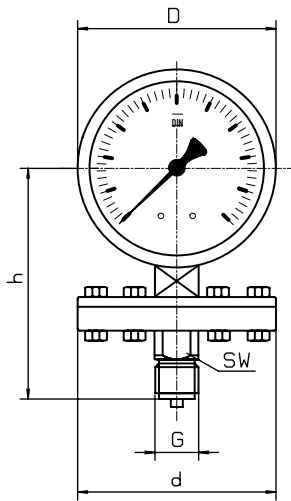
chemische und petrochemische Industrie
Pharmazie
Lebensmittelindustrie



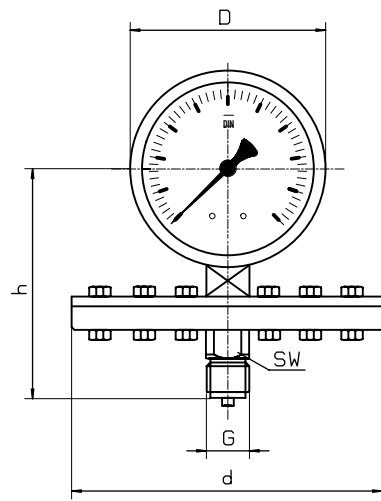
Ausführung	mit Glycerinfüllung			
	MP-30 100	MP-30 160	MP-30 F 100	MP-30 F 160
Typ und Nenngröße				
Anschlusslage	unten			
Genauigkeitsklasse	1,6, jedoch Messbereiche unter 400 mbar mit Glycerinfüllung nur Kl. 2,5			
Anzeigebereiche in mbar	0...10, 16, 25, 40, 60, 100, 160, 250		0...40, 60, 100, 160, 250	
in bar	0...0,4, 0,6, 1, 1,6, 2,5, 4, 6, 10, 16, 25			
in bar	-0,6 / 0, -1 / 0, -1 / +0,6, -1 / +1,5, -1 / +3, -1 / +5, -1 / +9, -1 / +15			
Verwendungsbereich	Ruhebelastung : Skalenendwert Wechselbelastung : 0,9 x Skalenendwert, Maximalbelastung : 1,3 x Skalenendwert, nur kurzzeitig!			
Gehäuse	CrNi-Stahl			
Bajonettring	CrNi-Stahl			
Sichtscheibe	Mehrschichtensicherheitsglas			
Zifferblatt	Aluminium weiß, Skalierung schwarz			
Zeiger	Aluminium, schwarz			
Zeigerwerk	CrNi-Stahl			
Flanschmaß	Durchmesser 160 mm bis 250 mbar, Durchmesser 100 mm ab 0,4 bar			
Messstoffberührte Teile	CrNi-Stahl, Dichtung FPM (Viton)			
Anschluss	G 1/2 B und DIN-Flanschmaße DN 15, 20, 25 und 50, alle PN 40			
Schutzart	IP 54 nach EN 60529 / IEC 529		IP 65 nach EN 60529 / IEC 529	
Temperaturen	Medium: -20°C bis 100°C, Umgebung: -25°C bis 60°C			

Bauformen und Abmessungen

Messflansch 100 mm



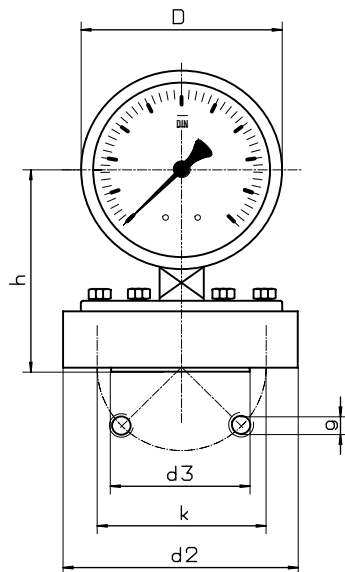
Messflansch 160 mm



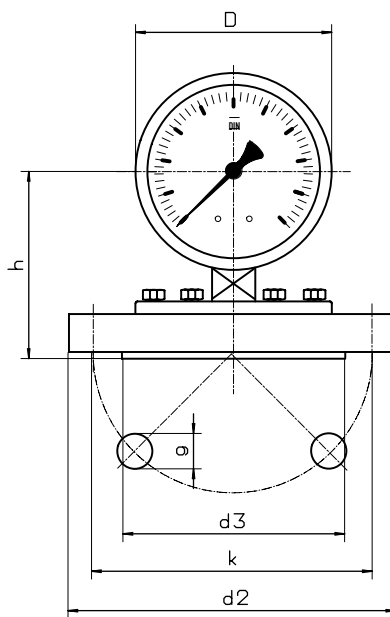
Anschlussflansche nach DIN

Messflansch 100 mm

DN 25

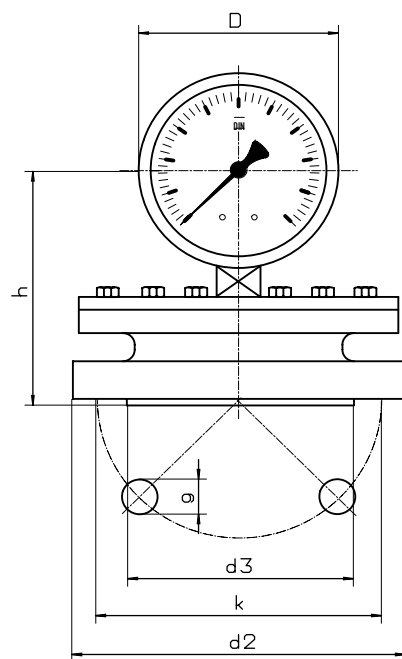


DN 50



Messflansch 160 mm

DN 50



Typenschlüssel:

Typ
MP-3

Bauform
0

Anschluss nach unten = 0

Flüssigkeitsfüllung
F oder -

mit Flüssigkeitsfüllung = F
ohne Flüssigkeitsfüllung = ohne Kennung

Nenngröße
100 oder 160

Gehäuse mit NG 100 = 100
Gehäuse mit NG 160 = 160

Messbereich
z.B 10 bar

nach Messbereichsschlüssel
oder direkt, z.B. 10 bar

Optionen

Sonderausführungen
z.B. DIN-Flansch DN 50

Maßtabelle siehe Datenblatt M 590