

Kontaktmanometer mit Plattenfedermessglied in Edelstahlausführung ohne / mit Silikonölfüllung

Nenngröße 100 und 160
Genauigkeitsklasse 1,6 und 2,5



nach DIN EN 837-3

Besonderheiten

Plattenfeder mit großer Stellkraft
gegen Erschütterungen und Schwingungen sehr unempfindlich

Anwendung

Zum Steuern von Prozessen durch das Öffnen
oder Schließen der von außen einstellbaren Kontakte.
Für harte Anforderungen in Produktionsanlagen
Für hochviskose und kristallisierenden Medien werden
offene Anschlussflansche eingesetzt, die eine einfache
Reinigung ermöglichen.



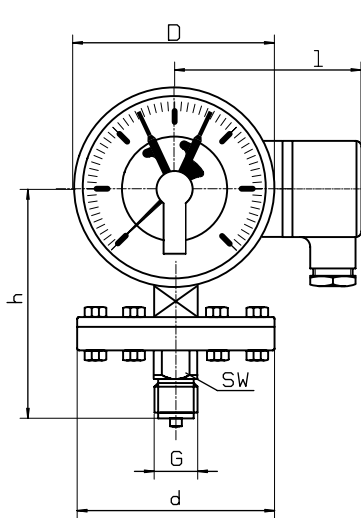
Einsatzbereiche

chemische und petrochemische Industrie
Pharmazie
Lebensmittelindustrie

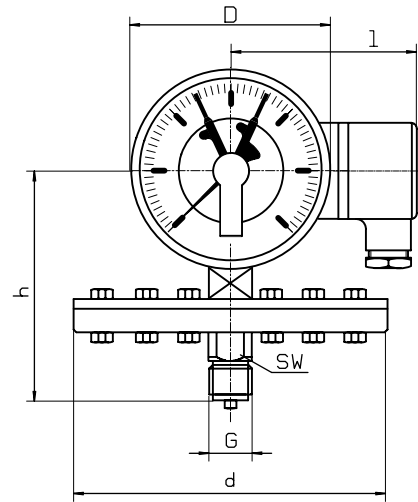
Ausführung	mit Silikonölfüllung			
	KMP-30 100	KMP-30 160	KMP-30 F 100	KMP-30 F 160
Typ und Nenngröße				
Anschlusslage	unten			
Genauigkeitsklasse	1,6, jedoch Messbereiche unter 600 mbar mit Silikonölfüllung nur Kl. 2,5			
Anzeigebereiche in mbar	0...60, 100, 160, 250, 400			
in bar	0...0,6, 1, 1,6, 2,5, 4, 6, 10, 16, 25			
in bar	-0,6 / 0, -1 / 0, -1 / +0,6, -1 / +1,5, -1 / +3, -1 / +5, -1 / +9, -1 / +15			
Verwendungsbereich	Ruhebelastung : Skalenendwert Wechselbelastung : 0,9 x Skalenendwert, Maximalbelastung : 1,3 x Skalenendwert, nur kurzzeitig!			
Gehäuse	CrNi-Stahl			
Bajonettring	CrNi-Stahl			
Sichtscheibe	Polycarbonat			
Zifferblatt	Aluminium weiß, Skalierung schwarz			
Zeiger	Aluminium, schwarz			
Zeigerwerk	CrNi-Stahl			
Flanschmaß	Durchmesser 160 mm bis 250 mbar, Durchmesser 100 mm ab 0,4 bar			
Messstoffberührte Teile	CrNi-Stahl, Dichtung FPM (Viton)			
Anschluss	G 1/2 B und DIN-Flanschmaße DN 15, 20, 25 und 50, alle PN 40			
Schutzart	IP 54 nach EN 60529 / IEC 529		IP 65 nach EN 60529 / IEC 529	
Temperaturen	Medium: -20°C bis 100°C, Umgebung: -25°C bis 60°C			
Technische Informationen zu Magnetspring- und Induktivkontakten siehe Datenblätter M 950 und M 960				

Bauformen und Abmessungen

Messflansch 100 mm



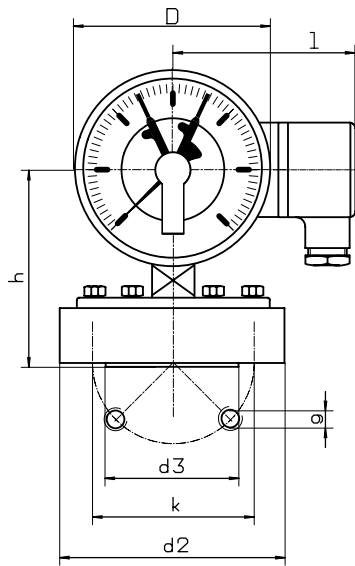
Messflansch 160 mm



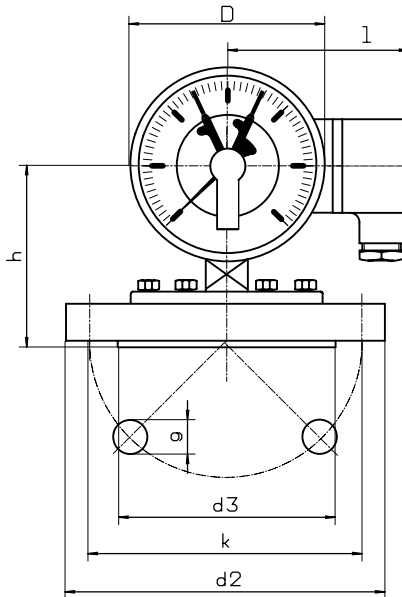
Anschlussflansche nach DIN

Messflansch 100 mm

DN 25

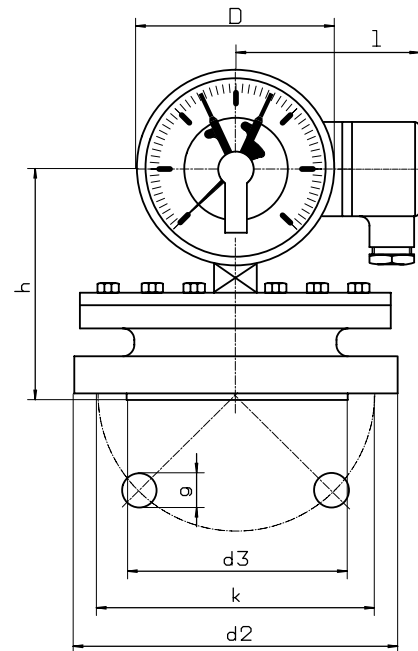


DN 50



Messflansch 160 mm

DN 50



Typenschlüssel:

Typ	Bauform	Flüssigkeitsfüllung	Nenngröße	Messbereich	Optionen
KMP-3	0	F oder -	100 oder 160	z.B 10 bar	
	Anschluss nach unten = 0	mit Flüssigkeitsfüllung = F ohne Flüssigkeitsfüllung = ohne Kennung	Gehäuse mit NG 100 = 100 Gehäuse mit NG 160 = 160	nach Messbereichsschlüssel oder direkt, z.B. 10 bar	Kontaktbelegung lt. Schlüssel (Öffner / Schließer) Sonderausführungen z.B. DIN-Flansch DN 50

Maßtabelle siehe Datenblatt M 590

SUCHY MESSTECHNIK

Garnsdorfer Hauptstraße 116, 09244 Lichtenau, Tel.: 037208/88 42-0, Fax: 037208/88 42-12
www.suchy-messtechnik.de, e-Mail: suchy@suchy-messtechnik.de

Änderungen vorbehalten