

Sicherheits-Druckmessgeräte in Edelstahlausführung mit Rohrfedermessglied

Nenngröße 63
Genauigkeitsklasse 1,6

S3 nach DIN EN 837-1



Besonderheiten

bruchsichere Trennwand zwischen Meßsystem und Zifferblatt
Druckentlastung des Gehäuses durch ausblasbare Rückwand
hohe Zuverlässigkeit und Langzeitstabilität
hohe Verschleißfestigkeit des Zeigerwerkes

Anwendung

Für hochgespannte Gase
Bei sicherheits- und arbeitsschutztechnischen Erfordernissen
Für alle gasförmigen und flüssigen Druckmedien,
die nicht kristallisieren oder hochviskos sind
und das Meßsystemmaterial nicht angreifen.

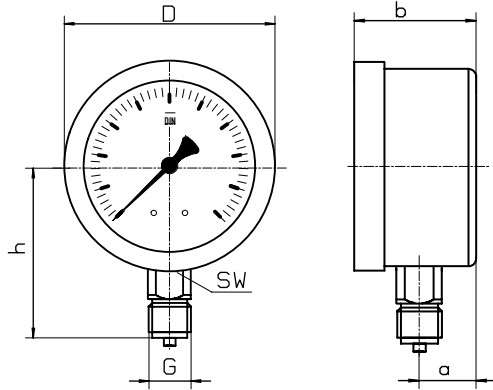
Einsatzbereiche

chemische und petrochemische Industrie	Hochdruckprüfstände
Pharmazie	Forschung und Entwicklung
Anlagen für technische Gas	Anlagenbau

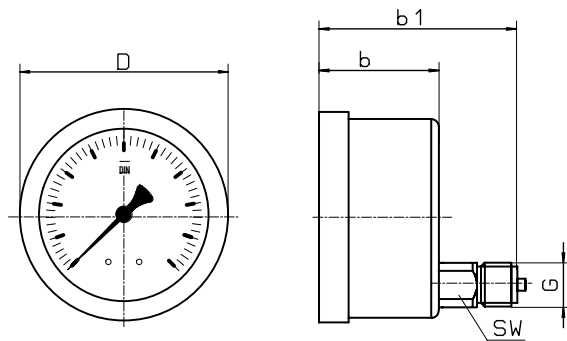
Ausführung	mit Glycerinfüllung			
Typ und Nenngröße	MR-36 63	MR-37 63	MR-36 F 63	MR-37 63
Anschlusslage	unten	hinten	unten	hinten
Anzeigebereiche in bar	0...1, 1,6, 2,5, 4, 6, 10, 16, 25, 40, 60, 100, 160, 250, 400, 600, 1.000 -1 / 0, -1 / +0,6, -1 / +1,5, -1 / +3, -1 / +5, -1 / +9, -1 / +15, -1 / +24			
Verwendungsbereich	Ruhebelastung : Skalenendwert Wechselbelastung : 0,9 x Skalenendwert, Maximalbelastung : 1,3 x Skalenendwert, nur kurzzeitig!			
Gehäuse	CrNi-Stahl mit ausblasbarer Rückwand bei Druckaufbau im Innenraum Sicherheitstrennwand zwischen Messglied und Zifferblatt bzw. Sichtscheibe			
Bajonettring	CrNi-Stahl			
Sichtscheibe	Mehrschichtensicherheitsglas			
Zifferblatt	Aluminium weiß, Skalierung schwarz			
Messglied	CrNi-Stahl, bis 40 bar mit C-Feder, ab 60 bar mit Schraubenfeder			
Druckanschluss	SW 14, CrNi-Stahl			
Anschlussgewinde	G 1/4 B			
Schutzart	IP 65 nach EN 60529 / IEC 529			
Temperaturen	Medium: -20°C bis 80°C, Umgebung: -25°C bis 60°C			
Gewicht	0,2 kg	0,2 kg	0,25 kg	0,25 kg

Bauformen und Abmessungen

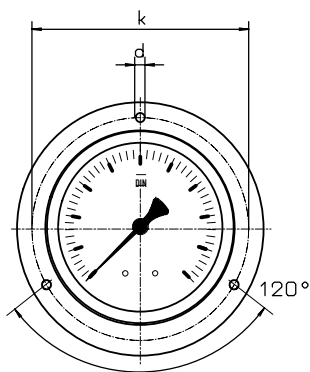
Anschluss unten



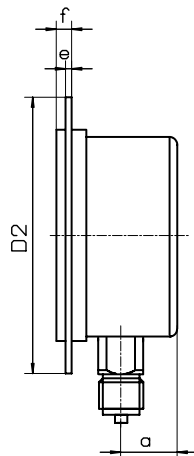
Anschluss hinten, exzentrisch



Lochbild für Befestigungsrand



Rand vorn



Maße in mm														
Typ	NG	D	a	b	b1	h		D2	e	f	k	d	sw	G
MR-36	63	64	18	41		53		85	2	7	75	3,6	14	G 1/4 B
MR-37	63	64		41	63			85	2	7	75	3,6	14	G 1/4 B

Typenschlüssel:

