

Manometer mit Rohrfedermessglied in Industrieausführung mit Glycerinfüllung

Nenngröße 100 und 160
Genauigkeitsklasse 1

nach DIN EN 837-1

Besonderheiten

- robuste Ausführung
- hohe Zuverlässigkeit und Langzeitstabilität
- sehr guter Lauf des Zeigerwerkes
- und verschleißmindernde Wirkung der Glycerinfüllung

Anwendung

- Für Messstellen mit hohen dynamischen Wechselbelastungen und Vibrationen.
- Für alle gasförmigen und flüssigen Druckmedien, die Kupferlegierungen nicht angreifen und nicht kristallisieren oder hochviskos sind.

Einsatzbereiche

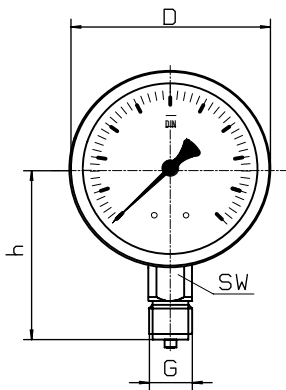
- Maschinen- und Anlagenbau
- Kompressoren
- Pumpenanlagen
- Hydraulik



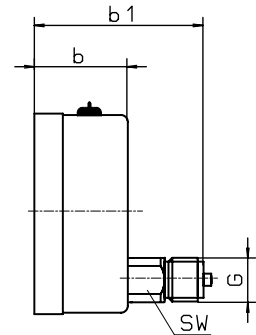
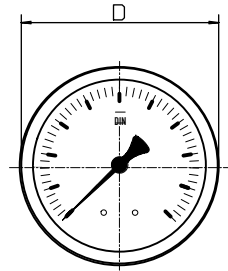
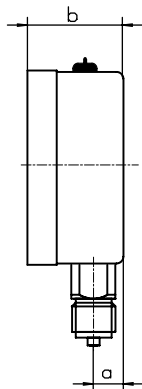
Typ und Nenngröße	MR-20 F 100	MR-25 F 100	MR-20 F 160	MR-25 F 160
Anschlusslage	unten	hinten, exzentrisch	unten	hinten, exzentrisch
Anzeigebereiche in bar	0...0,6, 1, 1,6, 2,5, 4, 6, 10, 16, 25, 40, 60, 100, 160, 250, 400, 600, 1.000, 1.600 -0,6 / 0, -1 / 0, -1 / +0,6, -1 / +1,5, -1 / +3, -1 / +5, -1 / +9, -1 / +15, -1 / +24			
Verwendungsbereich	Ruhebelastung : Skalenendwert Wechselbelastung : 0,9 x Skalenendwert, Maximalbelastung : 1,3 x Skalenendwert, nur kurzzeitig!			
Gehäuse	CrNi-Stahl mit Druckentlastungsstopfen auf der Rückseite			
Bajonettring	CrNi-Stahl			
Sichtscheibe	Instrumentenflachglas		Mehrschichtensicherheitsglas	
Zifferblatt	Aluminium weiß, Skalierung schwarz			
Zeiger	Aluminium, schwarz			
Zeigerwerk	Kupferlegierung und Neusilber			
Messglied	Kupferlegierung bis 40 bar mit C-Feder, ab 60 bar CrNi-Stahl mit Schraubenfeder			
Druckanschluss	SW 22, Kupferlegierung bis 1.000 bar, über 1.000 bar CrNi-Stahl			
Anschlussgewinde	G 1/2 B			
Schutzart	IP 65 nach EN 60529 / IEC 529			
Temperaturen	Medium: -20°C bis 80°C, Umgebung: -25°C bis 60°C			
Gewicht	0,9 kg		2,1 kg	

Bauformen und Abmessungen

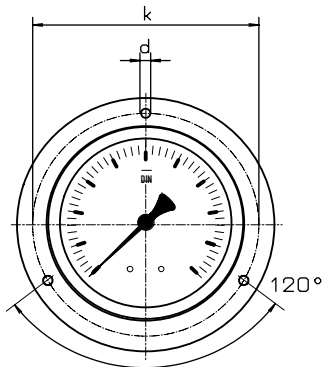
Anschluss unten



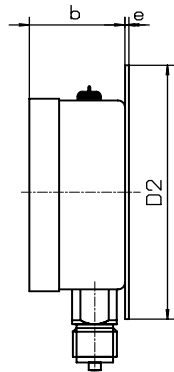
Anschluss hinten, exzentrisch



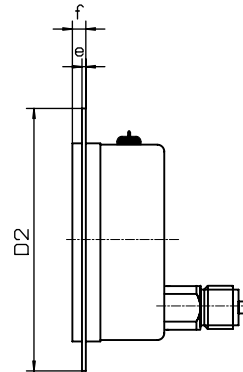
Lochbild für Befestigungsrand



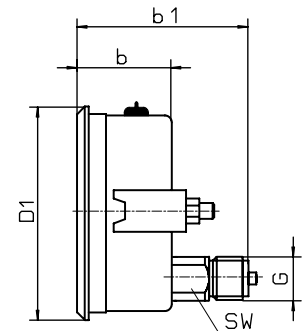
Rand hinten



Rand vorn



Dreikantfrontring mit Bügelbefestigung



Maße in mm														
Typ	NG	D	a	b	b1	h	D1	D2	e	f	k	d	sw	G
MR-20 F	100	101	15	49	-	86	107	132	2	6	116	5	22	G 1/2 B
MR-25 F	100	101	-	49	85	-	107	132	2	6	116	5	22	G 1/2 B
MR-20 F	160	160	15	51	-	118	-	196	3	8	178	5,6	22	G 1/2 B
MR-25 F	160	160	-	51	86	-	166	196	3	8	178	5,6	22	G 1/2 B

Typenschlüssel:

Typ	Bauform	Flüssigkeitsfüllung	Nenngröße	Messbereich	Optionen
MR-2	0 oder 5	F	100 oder 160	z.B 10 bar	

Anschluss nach unten = 0
Anschluss nach hinten = 5

Gehäuse mit NG 100 = 100
Gehäuse mit NG 160 = 160

nach Messbereichsschlüssel
oder direkt, z.B. 10 bar

Sonderausführungen
z.B. Rand vorn