

# Differenzdruck-Manometer mit Rohrfedermessglied in Industrieausführung mit Kupferlegierung- oder mit Edelstahlsystem

**Nenngröße 100 und 160**  
**Genauigkeitsklasse 1,6**

## Besonderheiten

**zulässiger statischer Druck max. Messbereichsendwert**

robuste Ausführung

hohe Zuverlässigkeit und Langzeitstabilität

sehr guter Lauf des Zeigerwerkes

## Anwendung

Für alle gasförmigen und flüssigen Druckmedien,  
die das Meßsystemmaterial nicht angreifen und  
nicht kristallisieren oder hochviskos sind.

## Einsatzbereiche

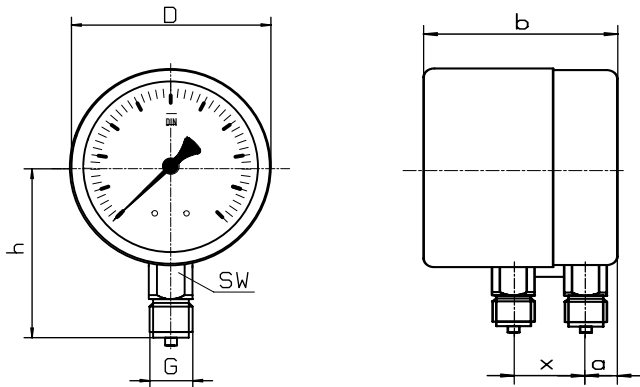
Zur Messung von Differenzdrücken zwischen  
Vor- und Rücklauf in Heizungsanlagen.  
Filterüberwachung, Anlagenbau



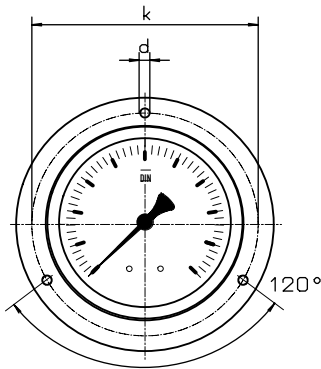
Ausführung	Meßsystem Kupferlegierung		Meßsystem Edelstahl	
	MDR-20 100	MDR-20 160	MDR-30 100	MDR-30 160
Typ und Nenngröße	0...0,6, *) 1, 1,6, 2,5, 4, 6, 10, 16, 25, 40, 60, 100, 160, 250, 400, 600			
Anzeigebereiche in bar	0...0,6, *) 1, 1,6, 2,5, 4, 6, 10, 16, 25, 40, 60, 100, 160, 250, 400, 600			
zul. statischer Druck	<b>max. Messbereichsendwert !</b>			
Verwendungsbereich	Ruhebelastung : Skalenendwert Wechselbelastung : 0,9 x Skalenendwert, Maximalbelastung : 1,3 x Skalenendwert, nur kurzzeitig!			
Gehäuse	Stahl, schwarz		Option CrNi-Stahl , Option mit Glycerinfüllung	
Übersteckring	Stahl, schwarz		Option Bajonettring CrNi-Stahl	
Sichtscheibe	Instrumentenflachglas			
Zeiger	Aluminium, schwarz, zur Anzeige des Druckes vom Plus-Anschluss Zeigerscheibe zur Anzeige des Druckes vom Minus-Anschluss und vom Differenzdruck - auf Wunsch ohne Zeigerscheibe, dann mit 2 Zeiger			
Zeigerwerk	Kupferlegierung und Neusilber			
Messglied	Kupferlegierung		CrNi-Stahl	
Druckanschluss	SW 22, Kupferlegierung		CrNi-Stahl	
Anschlussgewinde	2 x unten G 1/2 B			
Schutzart	IP 33 nach EN 60529 / IEC 529			
Temperaturen	Medium: -20°C bis 80°C, Umgebung: -25°C bis 60°C			
Gewicht	1,0 kg	1,6 kg	1,0 kg	1,6 kg

\*) bei NG 160 ist Messbereich 0...0,6 bar nicht lieferbar

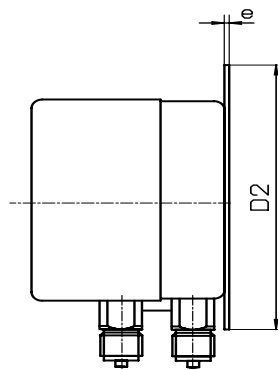
# Bauformen und Abmessungen



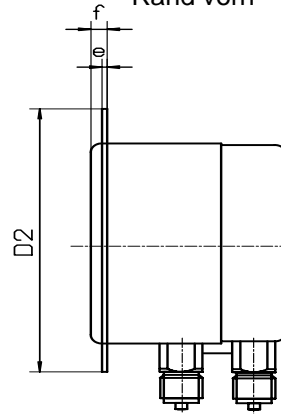
Lochbild für Befestigungsrand



Rand hinten



Rand vorn



Maße in mm														
Typ	NG	D	a	b		h	x	D2	e	f	k	d	sw	G
MDR-20	100	101	21	83		87	32	132	5	4	116	4,8	22	G 1/2 B
MDR-20	160	160	20	83		118	32	196	6	9	178	5,8	22	G 1/2 B
MDR-30	100	101	21	83		87	32	132	5	4	116	4,8	22	G 1/2 B
MDR-30	160	160	20	83		118	32	196	6	9	178	5,8	22	G 1/2 B

## Typenschlüssel:

**Typ** MDR-    
 **Bauform** 20 oder 30    
 **Nenngröße** 100 oder 160    
 **Messbereich** z.B 10 bar    
 **Optionen**

System Kupferlegierung = 20  
 System Edelstahl 1.4571 = 30

Gehäuse mit NG 100 = 100  
 Gehäuse mit NG 160 = 160

nach Messbereichsschlüssel  
 oder direkt, z.B. 10 bar

Sonderausführungen, z.B. Rand vorn