

Differenzdruck-Manometer mit Plattenfedermessglied in Edelstahlausführung

Nenngröße 100 und 160
Genauigkeitsklasse 2,5 und 1,6

Besonderheiten

- hohe Überdrucksicherheit
- robuste Ausführung
- hohe Zuverlässigkeit und Langzeitstabilität

Anwendung

Für alle gasförmigen und flüssigen Druckmedien, die das Meßsystemmaterial nicht angreifen und nicht kristallisieren oder hochviskos sind.

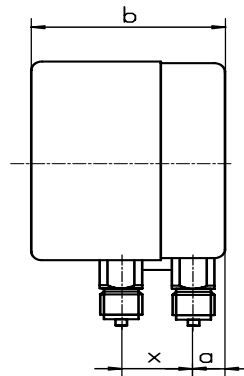
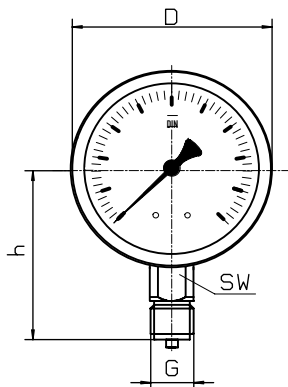
Einsatzbereiche

- chemische Industrie
- Filterüberwachung, Anlagenbau

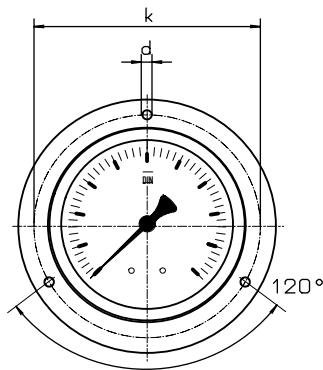


Ausführung	mit Glycerin		mit Glycerin	
Typ und Nenngröße	MDP-30 100	MDP-30 F 100	MDP-30 160	MDP-30 F 160
Anzeigebereiche	0...400, 600 mbar 0...1, 1,6, 2,5, 4, 6, 10, 16, 25 bar		0...60, 100, 160, 250, 400, 600 mbar 0...1, 1,6, 2,5, 4, 6, 10, 16, 25 bar	
zul. statischer Druck	max. 40 bar 0...400 und 0... 600 mbar nur 10 bar!		max. 30 bar	
Verwendungsbereich	Ruhebelastung : Skalenendwert Wechselbelastung : 0,9 x Skalenendwert, Maximalbelastung : 1,3 x Skalenendwert, nur kurzzeitig!			
Gehäuse	CrNi-Stahl			
Bajonettring	CrNi-Stahl			
Sichtscheibe	Instrumentenflachglas			
Zeiger	Aluminium, schwarz			
Zeigerwerk	Kupferlegierung und Neusilber			
messstoffber. Teile	CrNi-Stahl, FPM und PTFE			
Druckanschluss	2 Stück Anschlusszapfen hintereinander, SW 22, CrNi-Stahl Der Anschluss der Minusseite erfolgt vorn, Anschluss der Plusseite erfolgt hinten			
Anschlussgewinde	2 x unten G 1/2 B			
Schutzart	IP 54 nach EN 60529 / IEC 529, mit Glycerinfüllung IP 65			
Temperaturen	Medium: -20°C bis 80°C, Umgebung: -25°C bis 60°C			
Gewicht	3,8 kg	4,5 kg	8,5 kg	10,0 kg

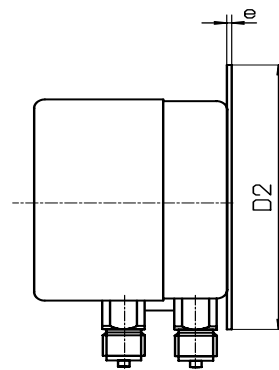
Bauformen und Abmessungen



Lochbild für Befestigungsrand



Rand hinten



Maße in mm														
Typ	NG	D	a	b		h	x	D2	e		k	d	sw	G
MDP-30	100	101	13	100		86	32	132	5		116	4,8	22	G 1/2 B
MDP-30	160	101	13	110		115	32	196	6		178	5,8	22	G 1/2 B

Typenschlüssel:

Typ	Bauform	Nenngröße	Messbereich	Optionen
MDP-3	0	100 oder 160	z.B 10 bar	

Anschluss nach unten = 0

Gehäuse mit NG 100 = 100
Gehäuse mit NG 160 = 160

nach Messbereichsschlüssel
oder direkt, z.B. 10 bar

Sonderausführungen, z.B. Rand hinten