

Differenzdruck-Manometer mit Kapselfeder messglied in Industrieausführung

Nenngröße 63
Genauigkeitsklasse 1,6



Besonderheiten

robuste Ausführung
hohe Zuverlässigkeit und Langzeitstabilität
sehr guter Lauf des Zeigerwerkes

Anwendung

Für alle gasförmige, nicht aggressive und trockene Gase
die das Meßsystemmaterial nicht angreifen und
nicht kristallisieren.

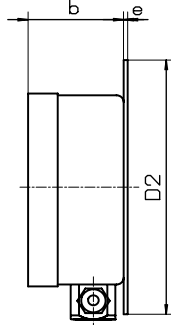
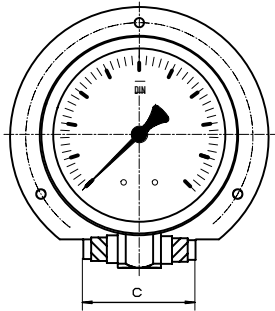
Einsatzbereiche

Zur Messung von Differenzdrücken von Gasen
Filterüberwachung, Laborbereich, Anlagenbau

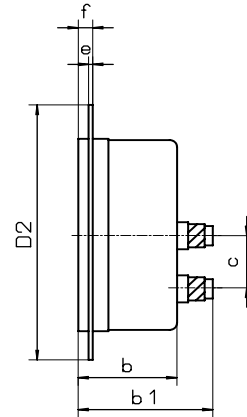
| Typ und Nenngröße | MDK-20 63 | MDK-24 63 |
|-------------------------|---|----------------------|
| Anzeigebereiche in mbar | 0...25, 40, 60, 100, 160, 250, 400 | |
| einseitig überlastbar | 10 x Skalenendwert | |
| zul. statischer Druck | max. 400 mbar auf der Minus-Seite | |
| Verwendungsbereich | Ruhebelastung : Skalenendwert Wechselbelastung : 0,9 x Skalenendwert, Maximalbelastung : 1,3 x Skalenendwert, nur kurzzeitig! | |
| Gehäuse | CrNi-Stahl mit Befestigungsrand hinten | |
| Befestigung | mit Befestigungsrand hinten | mit 3-Loch-Frontring |
| Bajonettring | CrNi-Stahl | |
| Sichtscheibe | Mehrschichtensicherheitsglas | |
| Zeiger | Aluminium, schwarz | |
| Zeigerwerk | Kupferlegierung und Neusilber | |
| Messglied | Kupfer-Berilium-Legierung | |
| Druckanschluss | 2 x Schlauchtülle 6 mm | |
| Schutzart | IP 65 nach EN 60529 / IEC 529 | |
| Temperaturen | Medium: -20°C bis 80°C, Umgebung: -25°C bis 60°C | |
| Gewicht | 0,3 kg | |

Bauformen und Abmessungen

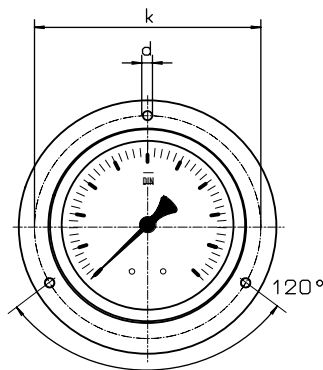
Anschluss unten
mit Rand hinten



Anschluss hinten
mit Rand vorn



Lochbild für Befestigungsrand



| Maße in mm | | | | | | | | | | |
|------------|----|------|----|----|----|----|---|----|----|-----|
| Typ | NG | D | b | c | b1 | D2 | e | f | k | d |
| MDK-20 | 63 | 68,5 | 39 | 52 | - | 85 | 3 | | 75 | 3,7 |
| MDK-24 | 63 | 68,5 | 40 | 20 | 69 | 85 | 3 | 16 | 75 | 3,7 |

Typenschlüssel:

| Typ | Bauform | Nenngröße | Messbereich | Optionen |
|------|----------|-----------|-------------|----------|
| MK-2 | 0 oder 4 | 63 | z.B 60 mbar | |

Anschluss nach unten = 0
Anschluss nach hinten = 4
zentrisch

Gehäuse mit NG 63 = 63

nach Messbereichsschlüssel
oder direkt, z.B. 60 mbar

Sonderausführungen, z.B. Markenzeiger