

# Differenzdruck-Manometer mit Kapselfeder messglied in Industrieausführung

Nenngröße 100  
Genauigkeitsklasse 1,6

## Besonderheiten

robuste Ausführung  
hohe Zuverlässigkeit und Langzeitstabilität  
sehr guter Lauf des Zeigerwerkes

## Anwendung

Für alle gasförmige, nicht aggressive und trockene Gase die das Meßsystemmaterial nicht angreifen und nicht kristallisieren.

## Einsatzbereiche

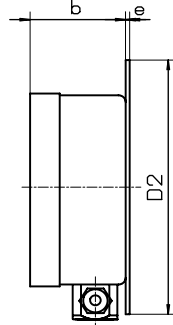
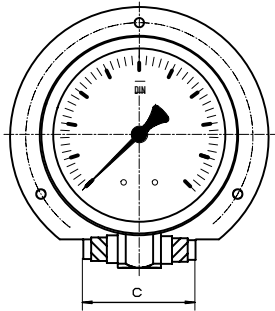
Zur Messung von Differenzdrücken von Gasen  
Filterüberwachung, Laborbereich, Anlagenbau



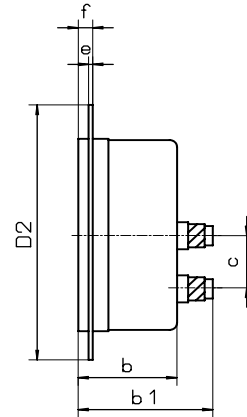
Typ und Nenngröße	MDK-20 100	MDK-24 100
Anzeigebereiche in mbar	0...25, 40, 60, 100, 160, 250, 400	
einseitig überlastbar	10 x Skalenendwert	
zul. statischer Druck	<b>max. 400 mbar auf der Minus-Seite</b>	
Verwendungsbereich	Ruhebelastung : Skalenendwert Wechselbelastung : 0,9 x Skalenendwert, Maximalbelastung : 1,3 x Skalenendwert, nur kurzzeitig!	
Gehäuse	CrNi-Stahl mit Befestigungsrand hinten	
Befestigung	mit Befestigungsrand hinten	mit 3-Loch-Frontring
Bajonettring	CrNi-Stahl	
Sichtscheibe	Mehrschichtensicherheitsglas	
Zeiger	Aluminium, schwarz	
Zeigerwerk	Kupferlegierung und Neusilber	
Messglied	Kupfer-Berilium-Legierung	
Druckanschluss	2 x Schlauchtülle 6 mm	
Schutzart	IP 65 nach EN 60529 / IEC 529	
Temperaturen	Medium: -20°C bis 80°C, Umgebung: -25°C bis 60°C	
Gewicht	0,7 kg	

## Bauformen und Abmessungen

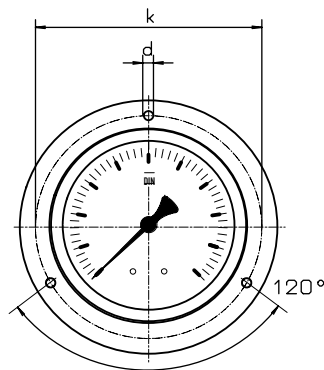
Anschluss unten  
mit Rand hinten



Anschluss hinten  
mit Rand vorn



Lochbild für Befestigungsrand



Maße in mm										
Typ	NG	D	b	c	b1	D2	e	f	k	d
MDK-20	100	101	49	60	-	132	2	6	116	5
MDK-24	100	101	49	25	69	132	2	6	116	5

### Typenschlüssel:

Typ	Bauform	Nenngröße	Messbereich	Optionen
MK-2	0 oder 4	100	z.B 60 mbar	

Anschluss nach unten = 0  
Anschluss nach hinten = 4  
zentrisch

Gehäuse mit NG 100 = 100

nach Messbereichsschlüssel  
oder direkt, z.B. 60 mbar

Sonderausführungen, z.B. Markenzeiger