

# Sicherheits-Kontaktmanometer mit Rohrfeder in Edelstahlausführung ohne / mit Silikonölfüllung

Nenngröße 100 und 160  
Genauigkeitsklasse 1,0



nach DIN EN 837-1 (alte DIN 16006)

## Besonderheiten

robuste Ausführung  
hohe Zuverlässigkeit und Langzeitstabilität  
hohe Verschleißfestigkeit des Zeigerwerkes

## Anwendung

Für hochgespannte Gase  
Bei sicherheits- und arbeitsschutztechnischen Erfordernisse  
Zum Steuern von Prozessen durch das Öffnen  
oder Schließen der von außen einstellbaren Kontakte.  
Für alle gasförmigen und flüssigen Druckmedien,  
die nicht kristallisieren oder hochviskos sind  
und das Meßsystemmaterial nicht angreifen.



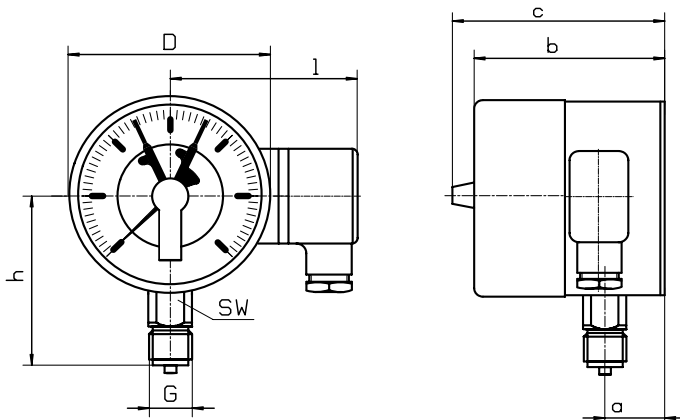
## Einsatzbereiche

chemische und petrochemische Industrie	Hochdruckprüfstände
Pharmazie	Forschung und Entwicklung
Anlagen für technische Gas	Anlagenbau

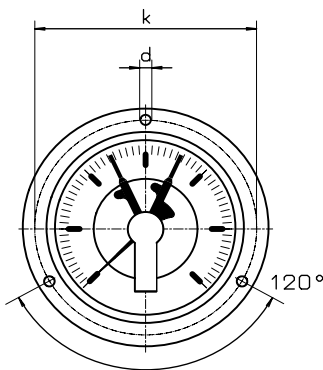
Ausführung	mit Silikonölfüllung			
	KMR-36 100	KMR-36 160	KMR-36 F 100	KMR-36 F 160
Typ und Nenngröße				
Anschlusslage	unten			
Anzeigebereiche in bar	0...1, 1,6, 2,5, 4, 6, 10, 16, 25, 40, 60, 100, 160, 250, 400, 600, 1.000, 1.600 -0,6 / 0, -1 / 0, -1 / +0,6, -1 / +1,5, -1 / +3, -1 / +5, -1 / +9, -1 / +15, -1 / +24			
Verwendungsbereich	Ruhebelastung : Skalenendwert Wechselbelastung : 0,9 x Skalenendwert, Maximalbelastung : 1,3 x Skalenendwert, nur kurzzeitig!			
Gehäuse	CrNi-Stahl mit ausblasbarer Rückwand bei Druckaufbau im Innenraum Sicherheitstrennwand zwischen Messglied und Zifferblatt bzw. Sichtscheibe			
Bajonettring	CrNi-Stahl			
Sichtscheibe	Polycarbonat			
Zifferblatt	Aluminium weiß, Skalierung schwarz			
Zeigerwerk	CrNi-Stahl			
Messglied	CrNi-Stahl, bis 40 bar mit C-Feder, ab 60 bar mit Schraubenfeder			
Druckanschluss	SW 22, CrNi-Stahl			
Anschlussgewinde	G 1/2 B			
Schutzart	IP 65 nach EN 60529 / IEC 529			
Temperaturen	Medium: -20°C bis 80°C, Umgebung: -25°C bis 60°C			
Gewicht	0,9 kg	1,2 kg	2,2 kg	3,8 kg
<b>Technische Informationen zu Magnetspring- und Induktivkontakten siehe Datenblätter M 950 und M 960</b>				

# Bauformen und Abmessungen

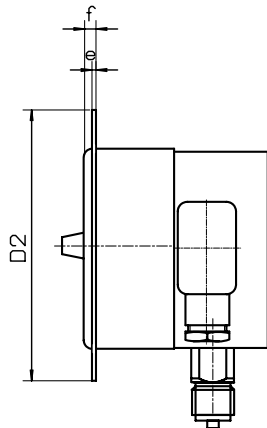
Anschluss unten



Lochbild für Befestigungsrand



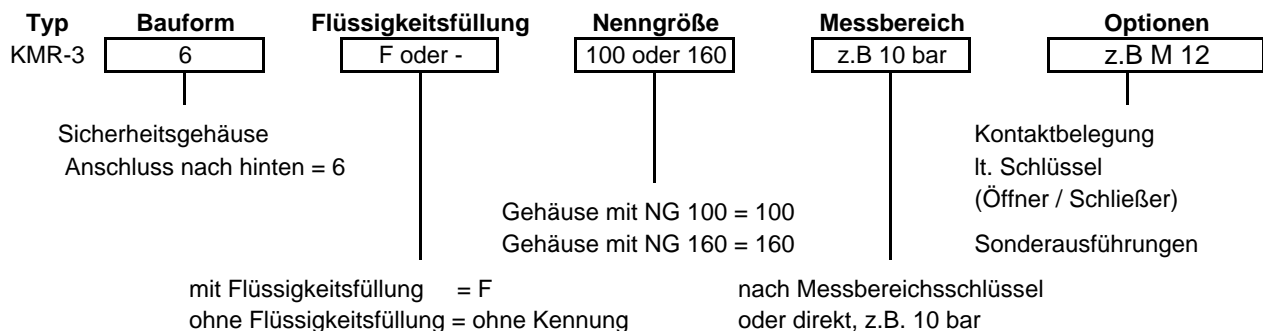
Rand vorn



Maße in mm														
Typ	NG	D	a	b		h		D2	e	f	k	d	sw	G
KMR-36	100	101				86		132	2	6	116	5	22	G 1/2 B
KMR-36	160	160				118		196	3	8	178	5,6	22	G 1/2 B

Typ	NG	c	l
KMR-36	100	88	88
KMR-36	160	107	118

## Typenschlüssel:



## SUCHY MESSTECHNIK