

Kontaktmanometer mit Rohrfedermessglied in Edelstahl- und Sicherheitsausführung

Nenngröße 63
Genauigkeitsklasse 1,6

nach DIN EN 837-1

Besonderheiten

robuste Ausführung
hohe Zuverlässigkeit und Langzeitstabilität
hohe Verschleißfestigkeit des Zeigerwerkes

Anwendung

Zum Steuern von Prozessen durch das Öffnen oder Schließen der von außen einstellbaren Kontakte.
Für alle gasförmigen und flüssigen Druckmedien, die nicht kristallisieren oder hochviskos sind und das Meßsystemmaterial nicht angreifen.



Einsatzbereiche

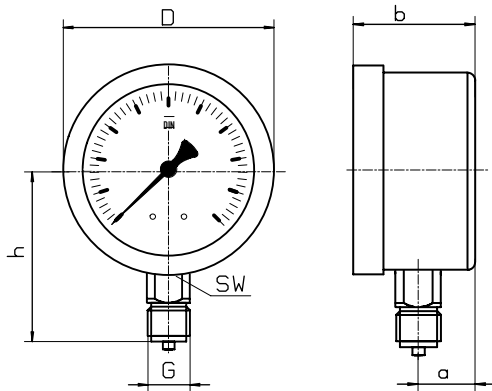
chemische und petrochemische Industrie
Pharmazie
Lebensmittelindustrie

Ausführung	Sicherheitsausführung		
Kontaktart	Reed, einfach und doppelt		Reed, Magnetspring, Induktiv, Elektronik
Typ und Nenngröße	KMR-30 63	KMR-35	KMR-36 63 KMR-37 63
Anschlusslage	unten	hinten, exzentrisch	unten hinten, exzentrisch
Anzeigebereiche in bar	0...2,5, 4, 6, 10, 16, 25, 40, 60, 100, 160, 250, 400, 600*, 1.000*) -1 / 0, -1 / +0,6, -1 / +1,5, -1 / +3, -1 / +5, -1 / +9, -1 / +15		
Verwendungsbereich	Ruhebelastung : Skalenendwert Wechselbelastung : 0,9 x Skalenendwert, Maximalbelastung : 1,3 x Skalenendwert, nur kurzzeitig!		
Gehäuse	CrNi-Stahl		
Bajonettring	CrNi-Stahl		
Sichtscheibe	Polycarbonat		
Zifferblatt	Aluminium weiß, Skalierung schwarz		
Zeiger	Aluminium, schwarz		
Zeigerwerk	CrNi-Stahl		
Messglied	CrNi-Stahl, bis 40 bar mit C-Feder, ab 60 bar mit Schraubenfeder		
Druckanschluss	SW 14, CrNi-Stahl		
Anschlussgewinde	G 1/4 B		
Schutzart	IP 54 nach EN 60529 / IEC 529		
Temperaturen	Medium: -20°C bis 80°C, Umgebung: -25°C bis 60°C		
Gewicht	0,3 kg	0,35 kg	
Technische Informationen zu Magnetspring- und Induktivkontakten siehe Datenblätter M 950 und M 960			

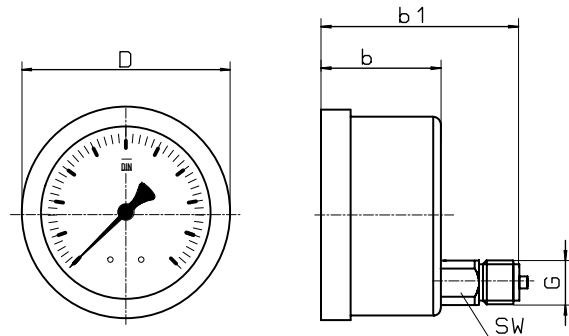
*) nur Genauigkeitsklasse 2,5

Bauformen und Abmessungen

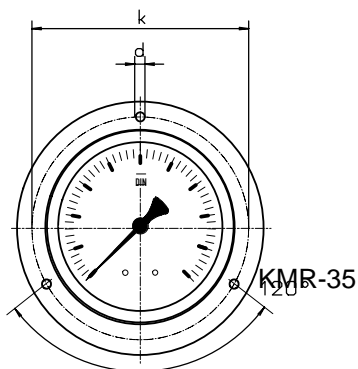
Anschluss unten



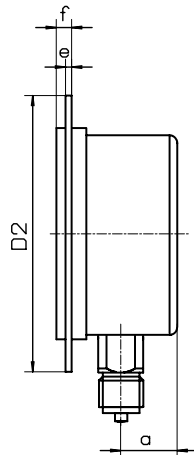
Anschluss hinten, exzentrisch



Lochbild für Befestigungsrand



Rand vorn



Maße in mm														
Typ	NG	D	a	b	b1	h		D2	e	f	k	d	sw	G
KMR-30	63	61	18	59		53		85	2	7	75	3,6	14	G 1/4 B
KMR-35	63	61		59	78			85	2	7	75	3,6	14	G 1/4 B
KMR-36	63	61	18	59		53		85	2	7	75	3,6	14	G 1/4 B
KMR-37	63	61		59	78			85	2	7	75	3,6	14	G 1/4 B

Typenschlüssel:

Typ	Bauform	Nenngröße	Messbereich	Optionen
KMR-3	6 oder 7	63	z.B. 10	

Anschluss nach unten = 0
Anschluss nach hinten = 5

In Sicherheitsausführung:
Anschluss nach unten = 6
Anschluss nach hinten = 7

Gehäuse mit NG 63

nach Messbereichsschlüssel
oder direkt, z.B. 10 bar

Sonderausführungen
z.B. Rand vorn

SUCHY MESSTECHNIK

Garnsdorfer Hauptstraße 116, 09244 Lichtenau, Tel.: 037208/88 42-0, Fax: 037208/88 42-12
www.suchy-messtechnik.de, e-Mail: suchy@suchy-messtechnik.de

Änderungen vorbehalten