

# Kontaktmanometer mit Rohrfeder messglied in Edelstahlausführung ohne / mit Silikonölfüllung

Nenngröße 100  
Genauigkeitsklasse 1,0



nach DIN EN 837-1

## Besonderheiten

robuste Ausführung  
hohe Zuverlässigkeit und Langzeitstabilität  
hohe Verschleißfestigkeit des Zeigerwerkes

## Anwendung

Zum Steuern von Prozessen durch das Öffnen  
oder Schließen der von außen einstellbaren Kontakte.  
Für alle gasförmigen und flüssigen Druckmedien,  
die nicht kristallisieren oder hochviskos sind  
und das Meßsystemmaterial nicht angreifen.

## Einsatzbereiche

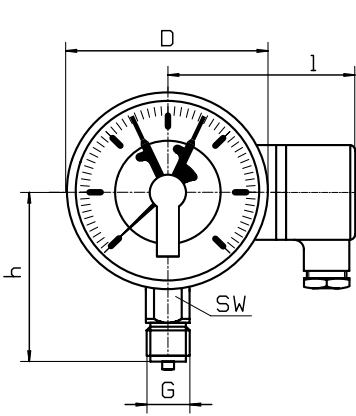
chemische und petrochemische Industrie  
Pharmazie  
Lebensmittelindustrie



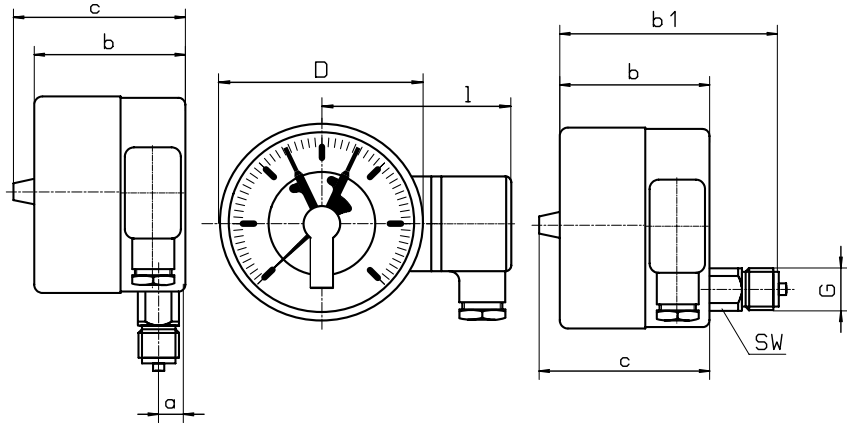
Ausführung	mit Silikonölfüllung			
Typ und Nenngröße	KMR-30 100	KMR-35 100	KMR-30 F 100	KMR-35 F 100
Anschlusslage	unten	hinten, exzentrisch	unten	hinten, exzentrisch
Anzeigebereiche in bar	0...1, 1,6, 2,5, 4, 6, 10, 16, 25, 40, 60, 100, 160, 250, 400, 600, 1.000, 1.600 -1 / 0, -1 / +0,6, -1 / +1,5, -1 / +3, -1 / +5, -1 / +9, -1 / +15			
Verwendungsbereich	Ruhebelastung : Skalenendwert Wechselbelastung : 0,9 x Skalenendwert, Maximalbelastung : 1,3 x Skalenendwert, nur kurzzeitig!			
Gehäuse	CrNi-Stahl			
Bajonettring	CrNi-Stahl			
Sichtscheibe	Polycarbonat			
Zifferblatt	Aluminium weiß, Skalierung schwarz			
Zeiger	Aluminium, schwarz			
Zeigerwerk	CrNi-Stahl			
Messglied	CrNi-Stahl, bis 40 bar mit C-Feder, ab 60 bar mit Schraubenfeder			
Druckanschluss	SW 22, CrNi-Stahl			
Anschlussgewinde	G 1/2 B			
Schutzart	IP 54 nach EN 60529 / IEC 529		IP 65 nach EN 60529 / IEC 529	
Temperaturen	Medium: -20°C bis 80°C, Umgebung: -25°C bis 60°C			
Gewicht	0,9 kg		1,4 kg	
<b>Technische Informationen zu Magnetspring- und Induktivkontakten siehe Datenblätter M 950 und M 960</b>				

# Bauformen und Abmessungen

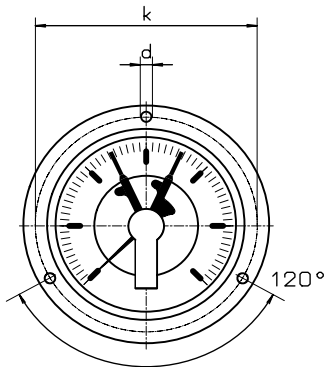
Anschluss unten



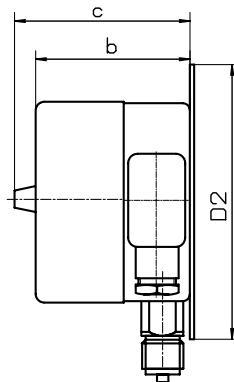
Anschluss hinten, exzentrisch



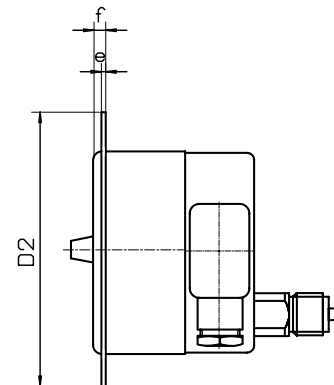
Lochbild für Befestigungsrand



Rand hinten



Rand vorn



Maße in mm														
Typ	NG	D	a	b	b1	h		D2	e	f	k	d	sw	G
KMR-30	100	101	15	78	-	86		132	2	6	116	5	22	G 1/2 B
KMR-35	100	101	-	78	113	-		132	2	6	116	5	22	G 1/2 B

Typ	NG	c	l
KMR-30	100	88	88
KMR-35	100	88	88

## Typenschlüssel:

Typ	Bauform	Flüssigkeitsfüllung	Nenngröße	Messbereich	Optionen
KMR-3	0 oder 5	F oder -	100	z.B 10 bar	z.B M 12
	Anschluss nach unten = 0 Anschluss nach hinten = 5	mit Flüssigkeitsfüllung = F ohne Flüssigkeitsfüllung = ohne Kennung	Gehäuse mit NG 100 = 100	nach Messbereichsschlüssel oder direkt, z.B. 10 bar	Kontaktbelegung lt. Schlüssel (Öffner / Schließer) Sonderausführungen