

# Membran-Klein-Druckmittler mit Außengewindeanschluss

## Besonderheiten

Druckmittler trennen durch Ihre Membran das zu messenden Medium vom angebauten Manometer, Druckschalter oder Drucksensor.

frontbündig verschweißte Membran

## Anwendung

Druckmittler werden eingesetzt um das angebaute Messgerät zu schützen vor:

- kristallisierende oder hochviskosen Medien
- zu hohen Temperaturen
- aggressiven Medien
- vor Verunreinigungen



Durch die Verwendung von Kapillarleitungen können die Messgeräte entfernt von der Druckmessstelle montiert werden

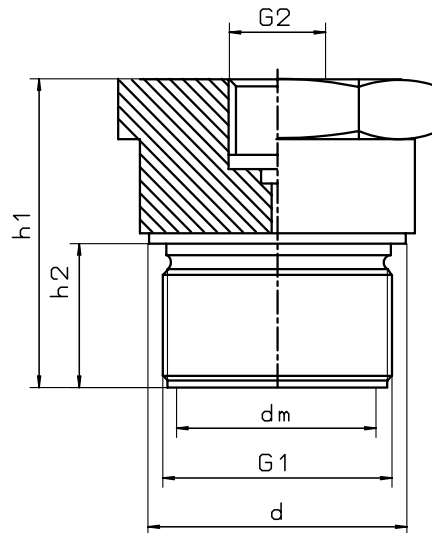
## Einsatzbereiche

Maschinen- und Anlagenbau  
chemische und petrochemische Industrie  
Pharmazie  
Lebensmittelindustrie

Typ und Größe	DM-80 15	DM-80 20	DM-80 25	DM-80 40	DM-80 50
<b>Anzeigebereiche in bar</b>	min. 10 bar <b>nur für NG 63</b>	min. 10 bar	min. 6 bar	min. 1,6 bar	min. 1 bar
<b>Ausführung</b>	mit Außengewindeanschluss				
<b>Druckmittler</b>	CrNi-Stahl				
<b>Membran</b>	Edelstahl mit Druckmittler tottraumfrei verschweißt				
<b>Membrandurchmesser</b>	14,7 mm	20 mm	28 mm	38 mm	46 mm
<b>Druckanschluss</b>	G 1/2 B	G 3/4 B	G 1 B	G 1 1/2 B	G 2 B
<b>Nenndruck</b>	PN 600				
<b>Füllflüssigkeit</b>	Öl				
<b>Arbeitstemperaturen</b>	Medium: -20°C bis 100°C				

## Bauformen und Abmessungen

mit Außengewinde



Maße in mm								Gewicht
Typ	DN	d	dm	h1	h2	G1	G2	
DM-80	15	-	15	55	20	G 1/2	G 1/2	0,16 kg
DM-80	20	32	20	56	20	G 3/4	G 1/2	0,27 kg
DM-80	25	39	28	55	21	G 1	G 1/2	0,40 kg
DM-80	40	55	38	65	30	G 1 1/2	G 1/2	1,08 kg
DM-80	50	68	46	70	30	G 2 "	G 1/2	1,95 kg